

Model Question Paper

ART (A)

March - 2023

X

Time--3 Hours

[हिन्दी वजन]

M.M:-50

[Geometrical & Scale Drawing]

Roll No.....

नोट: सभी प्रश्न अनिवार्य हैं। प्रत्येक प्रश्न के अंक उनके सामने दिए गए हैं। सफाई का विशेष ध्यान रखें।

भाग (क)

1. नीचे दिये गये प्रश्नों के उत्तर छोट कर लिखें। [20×1=20]

i. जिस बहुभुज की 6 बराबर भुजाएं हो।

(1) षट्भुज (2) बहुभुज (3) पंचभुज

ii. वह रेखा जो केंद्र से परिधि के किसी एक भाग तक खींची जाए।

(1) अर्ध व्यास (2) व्यास (3) चाप

iii. वृत्त की परिधि का आधे से कम भाग होता है।

(1) चाप (2) वर्ग (3) त्रिभुज

iv. यह वह रेखा है जो केन्द्र से परिधि के दोनों सिरों को छुए।

(1) अर्ध व्यास (2) व्यास (3) चाप

v. यह वह पिंड है जो आयत के घेरे से एक भुजा के साथ बनता है इसके ऊपर और नीचे दोनों सिरों पर वृत्त बनते हैं।

(1) वर्ग (2) बेलन (3) पिण्ड (4) वृत्त

vi. यह वह पिंड है जो चार समत्रिबाहु त्रिभुजों से घिरा हुआ होता है

(1) शण्डाकार (2) चतुष्फलक (3) घनक्षेत्र

vii. यह वह पिण्ड है जिसके आधार पर वृत्त बनता है और शीर्ष एक बिन्दु होता है।

(1) घनक्षेत्र (2) शंकु (3) शण्डाकार

viii. यह पिण्ड हैं जो गेंद की भांति गोल होता है, तथा हर ओर से वृत्त का रूप बनता है ।

(1)गोला (2) घन (3) वृत्त

ix. वस्तु चित्रण में बेठने का प्रबन्ध कैसा होता हैं।

(1)वृताकार (2) अर्धवृताकार (3) सीधिपंक्ति

x. वस्तु चित्रण में प्रकाश व छाया को मुख्य कितने भागों में बांटा जा सकता है।

(1)2 (2) 3 (3) 4 (4) 6

xi. वस्तु चित्रण में धरातल रेखा से दूसरी पंक्ति की दूरीकितनी होती है।

(1)2 फुट (2) 2.90 मिटर (3) 4 फुट (4) 8 फुट

xii. वस्तु चित्रण में पूरे कागज का कितना भाग प्रयोग होना चाहिये।

(1) $\frac{1}{2}$ (2) $\frac{1}{3}$ (3) $\frac{3}{4}$ (4) $\frac{1}{4}$

xiii. चित्रकला को मुख्य कितने भागों में विभक्त किया गया है।

(1)4 (2) 2 (3) 6 (4) 3

xiv. इन्द्रधनुष में कितने रंग होते है।

(1) 4 (2) 3 (3) 6 (4) 7

xv. डिज़ाइन के कितने भेद होते हैं।

(1) 5 (3) 3 (4) 4

xvi. डिज़ाइन मे कितने अंग होते हैं उनके नाम लिखो।

(1) 3 (2) 5 (3) 2

xvii. गोल रेखा से गिरी आकृति को।

(1) वृत्त (2) अर्धवृत्त (3)चाप

xviii. जिसके ऊपर नीचे दोनों सिरों पर वर्ग बनते हैं तथा चार आए थे बनती है।

(1) घनक्षेत्र (2) वर्ग घनक्षेत्र (3) वर्ग

xix. इनमें से शैडिंग पेंसिल है।

(1) HB (2) 2 B (3) H

xx. वह सम धरातल है जो चार से अधिक सरल रेखाओं से घिरा हो।

1. त्रिभुज (2) बहुभुज (3) वृत्त

भाग (ख)

2. निम्न प्रश्नों की ज्यामितीय रचनाएँ तैयार करें। [4×3=12]

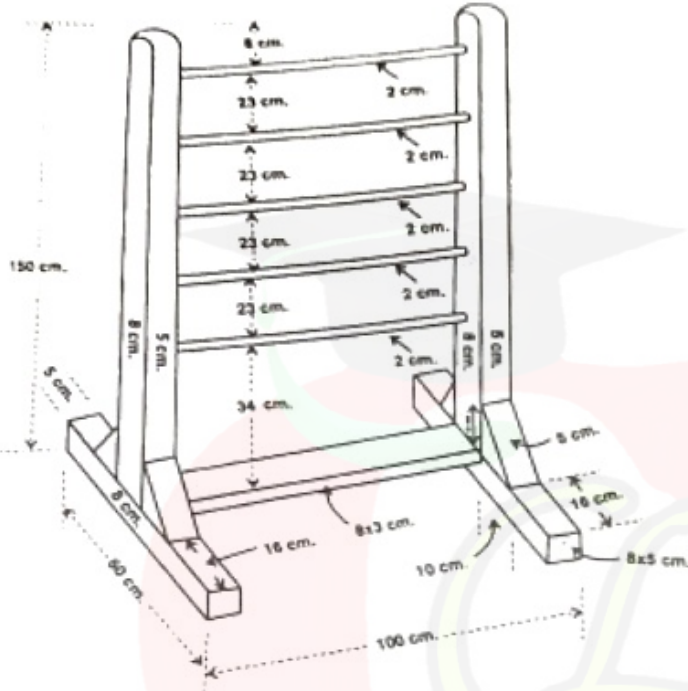
1. सरल रेखा AB पर समअष्टभुज विशेष ढंग से बनाओ।
2. AB रेखा पर सम सप्तभुज विशेष ढंग से बनाओ।
3. एक वृत्त A अर्धव्यास के समान खींचो जो दिए हुए वृत्तों A और B को बाहर की ओर स्पर्श करें।
4. ज्ञात वृत्त की अर्थ परिधि के समान रेखा ज्ञात करो।
5. दो समान वृत्तों की अतः स्पर्शरेखा खींचो।

अथवा

6. वर्ग आकार शण्डाकार का सामनी और ऊपरी दृश्य बनाओ जबकि शण्डाकार अपने धरातल पर क्षितिज धरातल पर खड़ा है वर्ग की भुजा लम्ब धरातल के समानांतर है। भुजा = 3 सें० मी० ऊचाई = 5 सें० मी०।

भाग (ग)

3. दिये हुए दर्शन चित्र से "फाइल रैक" का सम्मुख, पार्श्व तथा ऊपरी दर्शन बनाओ।
पैमाना 1 सै० मी०=10 सै० मी०



।

ल० = 100 सै० मी०

चौ० = 60 सै० मी०

ऊ० = 150 सै० मी०

अंक विभाजन

सम्मुख=4अंक

पार्श्व=4अंक

ऊपरी दर्शन=5अंक

पैमाना=1अंक

कागज बॉट=3अंक

लिखाई एवं सफाई=1अंक

कुल अंक = 18अंक