

2nd Term Examination

ART (A)

IX

[हिन्दी वर्जन]

M.M.:50

Time :- 3 Hours

[Geometrical & Scale Drawing]

Roll No.....

नोट: सभी प्रश्न अनिवार्य हैं। प्रत्येक प्रश्न के अंक उनके सामने दिए गए हैं। सफाई का विशेष ध्यान रखें।

भाग (क)

1. नीचे दिये गये प्रश्नों के उत्तर छॉट कर लिखें।

[20×1=20]

i. जिसका कोई परिमाण नहीं होता है।

(1) रेखा (2) बिन्दु (3) वृत्त

ii. यह कहीं भी सीधी नहीं होती।

(1) रेखा (2) सरल रेखा (3) वक्र रेखा

iii. जो कोण 90° से अधिक और 180° से कम का कोण होता है।

(1) समकोण (2) अधिक कोण (3) न्यून कोण

iv. 75° का कोण होता है -

(1) पुनर्युक्त कोण (2) अधिक कोण (3) न्यून कोण

v. भुजाओं के आधार पर त्रिभुजें -

(1) 2 (2) 3 (3) 4

vi. यह वह पिण्ड है जिसके आधार पर समबाहु त्रिभुज बनती है और तीनों भुजाएँ शीर्ष पर एक बिन्दु पर मिलती हैं।

(1) शण्डाकार (2) त्रिभुज शण्डाकार (3) घनक्षेत्र

vii. यह वह पिण्ड है जो चार समबाहु त्रिभुजों से घिरा हुआ होता है।

(1) चतुष्फलक (2) शंकु (3) शण्डाकार

viii. यह वह पिण्ड है जिसके ऊपर नीचे दोनों सिरों पर समबाहु त्रिभुज बनती है, और तीन आयतें बनती हैं।

(1) समबाहु त्रिभुज घनक्षेत्र (2) घन (3) वर्ग घनक्षेत्र

ix. चतुर्भुज कितने प्रकार की होती है ?

(1) 4 (2) 5 (3) 6

x. जिस चतुर्भुज की साथ की दो भुजाएँ बराबर होती हैं।

(1) विषम कोण आयत (2) आयत (3) पतंगरूपी चतुर्भुज

- xi. जिसकी आमने - सामने की भुजाएँ बराबर होती हैं
 (1) विषम कोण आयत (2) आयत (3) पतंगरूपी चतुर्भुज
- xii. इन्द्रधनुष के रंगों का सही क्रम क्या है ?
 (1) BIVGYOR (2) VIBGYOR (3) VIBGOYR
- xiii. द्वितीय श्रेणी के रंग हैं ।
 (1) लाल, पीला, नीला (2) हरा, संतरी, बैंगनी (3) हरा, लाल, गुलाबी
- xiv. इन्द्रधनुष में सातवां रंग कौन-सा होता है।
 (1) हरा (2) पीला (3) लाल
- xv. बैंगनी रंग कौन-सी श्रेणी में आता है ।
 (1) प्रथम (2) द्वितीय (3) तृतीय
- xvi. घनाकृतियों के अन्तर्गत नहीं आती है -
 (1) ईंट (2) पुस्तक (3) अमरुद
- xvii. Still- Life का अर्थ -
 (1) स्थिर - जीवन (2) जीवन (3) स्थिरता
- xviii. किस में निर्जीव वस्तुओं का चित्रण किया जाता है ।
 (1) डिज़ाइन (2) वस्तु चित्रण (3) पेंटिंग
- xix. शीत रंग कौन-सा है ।
 (1) पीला (2) संतरी (3) हरा
- xx. किसी भी रंग को हल्का करने के लिए उसमें कौन-सा रंग मिलाया जाता है।
 (1) सफेद (2) काला (3) लाल

भाग (ख)

2. निम्न प्रश्नों में से किन्हीं चार की ज्यामितीय रचनाएँ तैयार करें।

[4×3=12]

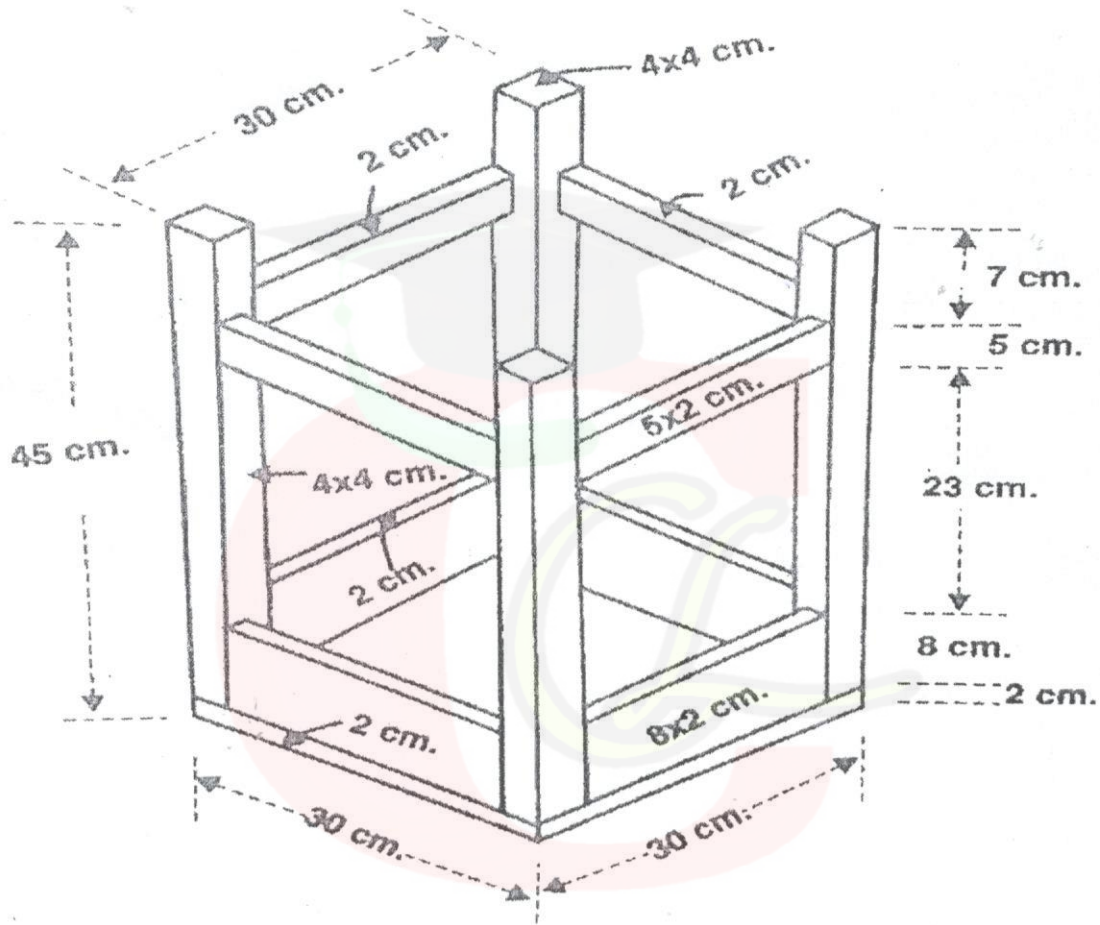
- I. एक विषमबाहु त्रिभुज बनाओ जिसकी तीन भुजाएँ a, b, c हैं ।
- II. एक समचतुर्भुज बनाओ जिसका कर्ण ac और एक भुजा b दी है ।
- III. एक आयत बनाओ जिसकी दो भुजाएँ a, b दी हुई हैं ।
- IV. एक समबाहु षट्भुज घनक्षेत्र अपने षट्भुज आकार पर खड़ी है, उसकी एक भुजा xy के समानांतर है। उसका सामनी और ऊपरी दृश्य बनाओ। जबकी भुजा 2 सें० मी० और घनक्षेत्र ऊचाई = 5 सें० मी० दी हो।

अथवा

समबाहु त्रिभुज शुण्डाकार का सामनी और ऊपरी दृश्य बनाओ। जबकि शुण्डाकार अपने आधार पर क्षितिज धरातल पर खड़ा है और आधार भूमि के धरातल के सामानान्तर हैं।
भुजा 2cm और ऊचाई = 5cm.

भाग (ग)

3. दिये हुए दर्शन चित्र से “वर्ग मेज” का सम्मुख, पार्श्व तथा ऊपरी दर्शन बनाओ।
पैमाना 1 सै० मी० = 5 सै० मी० ।



ल० = सै० मी०

चौ० = सै० मी०

ऊ० = सै० मी०

अंक विभाजन

सम्मुख = 4 अंक

पार्श्व = 4 अंक

ऊपरी दर्शन = 5 अंक

पैमाना = 1 अंक

कागज बाँट = 3 अंक

लिखाई एवं सफाई = 1 अंक

कुल अंक = 18 अंक