

नामांक

Roll No.

--	--	--	--	--	--	--

No. of Questions – 30

S-07- Science

No. of Printed Pages – 12

माध्यमिक परीक्षा – 2017
SECONDARY EXAMINATION, – 2017

विज्ञान
SCIENCE

समय : $3\frac{1}{4}$ घण्टे

पूर्णांक : 80

परीक्षार्थियों के लिए सामान्य निर्देश :

GENERAL INSTRUCTIONS TO THE EXAMINEES :

- (1) परीक्षार्थी सर्वप्रथम अपने प्रश्न-पत्र पर नामांक अनिवार्यतः लिखें ।
Candidates must write first his / her Roll No. on the question paper compulsorily.
- (2) **सभी** प्रश्न करने अनिवार्य हैं ।
All the questions are compulsory.
- (3) प्रत्येक प्रश्न का उत्तर दी गई उत्तर-पुस्तिका में ही लिखें ।
Write the answer to each question in the given answer-book only.
- (4) जिन प्रश्नों में आन्तरिक खण्ड हैं, उन सभी के उत्तर एक साथ ही लिखें ।
For questions having more than one part, the answers to those parts are to be written together in continuity.
- (5) प्रश्न-पत्र के हिन्दी व अंग्रेजी रूपांतर में किसी प्रकार की त्रुटि / अंतर / विरोधाभास होने पर हिन्दी भाषा के प्रश्न को सही मानें ।
If there is any error / difference / contradiction in Hindi & English versions of the question paper, the question of Hindi version should be treated valid.

S-07-Science

[Turn over

(6) भाग	प्रश्न संख्या	अंक प्रत्येक प्रश्न
अ	1 – 8	1
ब	9 – 14	2
स	15 – 24	3
द	25 – 30	5
Part	Question Nos.	Marks Per Question
A	1 – 8	1
B	9 – 14	2
C	15 – 24	3
D	25 – 30	5

(7) प्रश्न क्रमांक 28 से 30 में आन्तरिक विकल्प हैं ।

There are internal choices in Q. No. 28 to 30.

भाग – अ

PART – A

1. लोहे को जंग से बचाने के दो उपाय लिखिये ।

Write two ways to prevent rusting of iron.

1

2. $2\text{Mg} + \text{O}_2 \rightarrow ?$

उपरोक्त अभिक्रिया को पूर्ण कीजिए ।

$2\text{Mg} + \text{O}_2 \rightarrow ?$

Complete the above reaction.

1

S-07-Science

3. ऐल्कोहॉल के अधिक मात्रा में सेवन से दो हानियाँ लिखो ।

Write two disadvantages of drinking alcohol in excess.

1

4. क्लोरीन के दो समस्थानिक लिखिये ।

Write two isotopes of chlorine.

1

5. उस परजीवी का नाम लिखिए जिससे मलेरिया रोग उत्पन्न होता है ।

Write name of Parasite which causes Malaria disease.

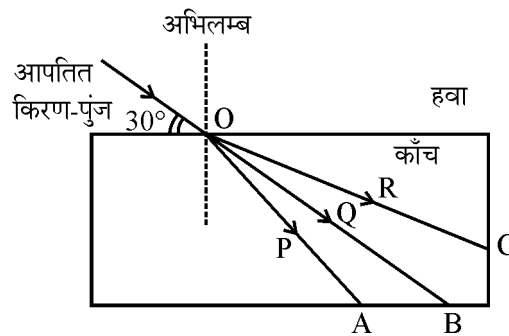
1

6. सामान्य दृष्टि के तरुण वयस्क के लिए 'सुस्पष्ट दर्शन की अल्पतम दूरी' का मान लिखिए ।

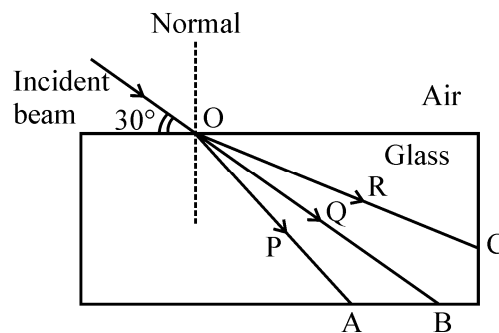
Write value of the 'least distance of distinct vision' for a young adult with normal vision.

1

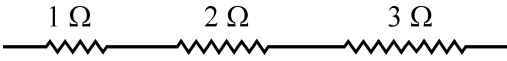
7. दिए गए किरण चित्र में आपतन कोण का मान एवम् अपवर्तित किरण का नाम लिखिए ।



In the given ray diagram write the value of angle of incidence and name of refracted ray.

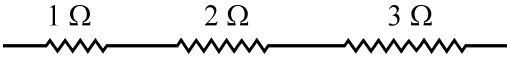
 $\frac{1}{2} + \frac{1}{2} = 1$


8. दिए गये परिपथ का तुल्य प्रतिरोध लिखिए ।



Write equivalent resistance of given circuit.

1



भाग – ब

PART – B

9. भर्जन तथा निस्तापन में अंतर करिये ।

Differentiate between calcination and roasting.

2

10. (अ) ऊर्जा के कोई दो पारम्परिक स्रोतों के नाम लिखिए ।

(ब) पवन ऊर्जा के उपयोग की कोई दो सीमाएँ लिखिए ।

(a) Write names of any two conventional sources of energy.

(b) Write any two limitations in harnessing wind energy.

 $\frac{1}{2} \times 4 = 2$

11. यदि मटर के गोल बीज वाले लम्बे पौधों का संकरण (क्रॉस) झुर्रीदार बीज वाले बौने लक्षणयुक्त पौधों से कराया जाये तो प्रथम व द्वितीय पीढ़ी में किस प्रकार के पौधे प्राप्त होंगे ? द्वितीय पीढ़ी (F_2) में प्राप्त पौधों का समलक्षणी अनुपात भी लिखिए ।

If long plants of pea with round seeds are crossed with short plants with wrinkled seeds, which type of plants will be obtained in first and second generations ? Write the phenotypic ratio of plants obtained in second generation (F_2).

 $1 + 1 = 2$

12. मानव में लिंग-निर्धारण का आधार क्या है ? समझाइए ।

What is the basis of sex-determination in human beings ? Explain.

2

13. (अ) वाहनों के पश्च-दृश्य दर्पण के रूप में प्रयुक्त गोलीय दर्पण का नाम लिखिए ।

(ब) कोई विद्युत बल्ब 220 V के जनित्र से संयोजित है । यदि बल्ब से 0.5 A धारा प्रवाहित होती है तो बल्ब की शक्ति का मान लिखिए ।

(a) Write name of spherical mirror used as rear-view mirror in vehicles.

(b) An electric bulb is connected to a 220 V generator. Write value of power of bulb if 0.5 A current is flowing through the bulb.

1 + 1 = 2

14. घरेलू विद्युत परिपथों में सामान्यतः विद्युत साधित्रों (उपकरणों) को समान्तर (पार्श्व) संयोजन में क्यों जोड़ते हैं ?

Why are in the household electric circuits the electric appliances (instruments) connected in parallel combination ?

2

भाग – स

PART – C

15. (अ) वसायुक्त खाद्य पदार्थों को विकृतगंधिता से बचाने के लिये क्या किया जाता है ?

(ब) $\text{CuO} + \text{H}_2 \rightarrow \text{Cu} + \text{H}_2\text{O}$

उपरोक्त अभिक्रिया में किस पदार्थ का उपचयन हो रहा है व किसका अपचयन ?

(a) What is done to prevent rancidity in foods containing fats ?

(b) $\text{CuO} + \text{H}_2 \rightarrow \text{Cu} + \text{H}_2\text{O}$

1½ + 1½ = 3

In the above reaction which substance is being oxidized and which is reduced ?

16. (अ) समस्थानिक किसे कहते हैं ?
- (ब) आधुनिक आवर्त नियम लिखिये ।
- (स) दो उत्कृष्ट गैसों के नाम लिखिये ।
- (a) What are isotopes ?
- (b) State modern periodic law.
- (c) Name two noble gases. **1 + 1 + 1 = 3**
17. (अ) धातुओं के दो गुण लिखिये ।
- (ब) मिश्रधातु किसे कहते हैं ? दो उदाहरण दीजिये ।
- (स) धातु व अधातु के ऑक्साइडों की प्रकृति बताइये ।
- (a) Write two properties of metals.
- (b) What is alloy ? Give two examples.
- (c) What is the nature of oxides of metals and non-metals ? **1 + 1 + 1 = 3**
18. (अ) मानव की पाचन प्रक्रिया में एन्जाइमों की भूमिका को समझाइए ।
- (ब) सड़क सुरक्षा की दृष्टि से 100 मि.ली. मानव रक्त में ऐल्कोहॉल की कितनी मात्रा कानूनन अनुमति योग्य है ?
- (a) Explain briefly the role of enzymes in the process of digestion in human beings. **2**
- (b) In view of road safety what is the permissible level of alcohol in 100 ml of human blood, legally ? **1**

19. अग्न्याशय ग्रन्थि से स्रावित होने वाले हार्मोन का नाम तथा कार्य लिखिए । इसकी कमी से होने वाले रोग का नाम लिखिए ।

Write the name and function of hormone secreted by Pancreas gland. Write the name of disease caused due to its deficiency.

1 + 1 + 1 = 3

20. मानव मस्तिष्क का नामांकित चित्र बनाकर इसके कोई दो कार्य लिखिए ।

Draw a labelled diagram of human brain and write its any two functions.

2 + 1 = 3

21. यदि भ्रूण परिवर्धन के दौरान अपरा (प्लेसेन्टा) क्षतिग्रस्त हो जाए तो क्या प्रभाव होगा ? समझाइए ।

What will happen if placenta is damaged during the development of an embryo ? Explain.

3

22. (अ) कोई व्यक्ति पास की वस्तु को स्पष्ट नहीं देख सकता तो दृष्टि-दोष का नाम लिखिए । इस दृष्टि-दोष में प्रयुक्त लेंस का नाम लिखिए ।

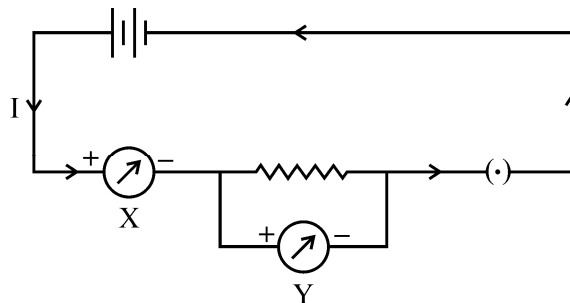
(ब) 'टिंडल प्रभाव' को संक्षेप में समझाइये ।

(a) A person cannot see nearby objects, then write name of eye defect. Write name of lens used to correct this eye defect.

(b) In brief define 'Tyndall effect'.

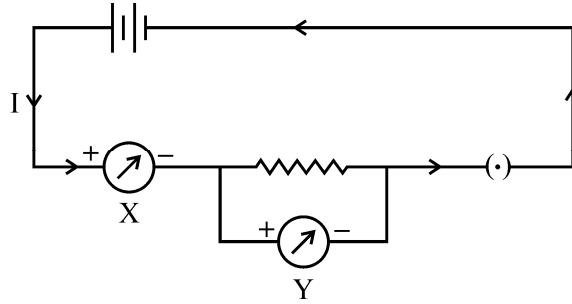
1 + 1 + 1 = 3

23. ओम का नियम लिखिए । ओम के नियम से संबंधित दिए गए परिपथ में युक्ति X व Y का नाम लिखिए ।



Write Ohm's law. Write name of devices X and Y in the given circuit related to Ohm's Law.

1 + 1 + 1 = 3



24. विद्युत धारा को परिभाषित कीजिए । किसी विद्युत बल्ब के तन्तु में 1A की धारा 30 सेकण्ड तक प्रवाहित होती है । विद्युत परिपथ से प्रवाहित विद्युत आवेश का परिमाण ज्ञात कीजिए ।

Define electric current. A current of 1A is drawn by a filament of an electric bulb for 30 second. Find the amount of electric charge that flows through the circuit.

1 + 2 = 3

भाग - द

PART - D

25. (i) हाइड्रोजन आयन $[H^+]$ की सान्द्रता का विलयन की प्रकृति पर क्या प्रभाव पड़ता है ?
 (ii) अम्ल को तनुकृत करते समय अम्ल को जल में मिलाया जाता है न कि जल को अम्ल में । कारण दीजिये ।
 (iii) संतरा और इमली में पाये जाने वाले अम्लों के नाम लिखिये ।
 (iv) क्लोर-क्षार प्रक्रिया किसे कहते हैं ?
- (i) What is the effect of hydrogen ion $[H^+]$ concentration on the nature of the solution ?
 (ii) When acid is diluted, acid is added in water, not water in acid. Give reason.
 (iii) Name the acid present in orange and tamarind.
 (iv) What is chlor-alkali process ?

1 + 2 + 1 + 1 = 5

S-07-Science

26. (अ) अपमार्जक से क्या अभिप्राय है ?
 (ब) ओजोन अपक्षय के कारण समझाइए ।
 (स) 'जल संग्रहण की खादिन संरचना' का नामांकित चित्र बनाकर जल संरक्षण के कोई दो उपाय लिखिए ।
 (a) What is a detergent ?
 (b) Explain the causes of Ozone depletion.
 (c) Draw a labelled diagram of 'Khadin water harvesting system' and write any two measures of water conservation. 1 + 2 + 2 = 5
27. (अ) विद्युत जनित्र का नामांकित चित्र बनाइये । इसकी बनावट एवम् कार्यप्रणाली को संक्षेप में समझाइये ।
 (ब) किसी छड़ चुम्बक की चुम्बकीय क्षेत्र रेखाओं के कोई दो गुण लिखिए ।
 (a) Draw a labelled diagram of an electric generator. Explain its construction and working in brief. 1 + 2 = 3
 (b) Write down any two characteristics of magnetic field lines of a bar magnet. 1 + 1 = 2
28. (अ) उदाहरण देकर समझाइये ।
 (i) संतृप्त हाइड्रोकार्बन
 (ii) असंतृप्त हाइड्रोकार्बन का हाइड्रोजनीकरण
 (ब) कार्बन परमाणु की दो विशेषताएँ लिखिये ।
 (स) प्रतिस्थापन अभिक्रिया किसे कहते हैं ?
- अथवा**
- (अ) साबुन तथा अपमार्जक में अंतर बताइये ।
 (ब) शुद्ध एसीटिक अम्ल को ग्लेशल एसीटिक अम्ल क्यों कहते हैं ?
 (स) सहसंयोजी आबंध किसे कहते हैं ? सहसंयोजी यौगिकों के दो गुणधर्म बताइये ।

- (a) Explain with example.
- (i) Saturated hydrocarbon
- (ii) Hydrogenation of unsaturated hydrocarbons.
- (b) Write two characteristics of carbon atom.
- (c) What is substitution reaction ? 3 + 1 + 1 = 5

OR

- (a) Differentiate between soap and detergents.
- (b) Why pure acetic acid is called glacial acetic acid ?
- (c) What is covalent bond ? Write two properties of covalent compounds. 1 + 1 + 3 = 5

29. (अ) मानव हृदय का नामांकित चित्र बनाइए ।
- (ब) मानव शरीर में प्लेटलेट्स का अनुरक्षण में क्या उपयोग है ?
- (स) मानव रुधिर में उपस्थित लाल रक्त कणिकाओं में कौन सा श्वसन वर्णक पाया जाता है ?

अथवा

- (अ) लसीका किसे कहते हैं ?
- (ब) मानव के उत्सर्जन तंत्र का नामांकित चित्र बनाइए ।
- (स) पादप अपशिष्ट पदार्थों का उत्सर्जन कैसे करते हैं ? समझाइए ।
- (a) Draw a labelled diagram of human heart. 2
- (b) What is the use of platelets in maintenance in human beings ? 2
- (c) Which respiratory pigment is found in red blood corpuscles present in human blood ? 1

OR

- (a) What is lymph ? 1
- (b) Draw a labelled diagram of human excretory system. 2
- (c) How plants excrete waste products ? Explain. 2

S-07-Science

30. उत्तल लेंस के मुख्य फोकस को परिभाषित कीजिए । एक बिम्ब उत्तल लेंस के मुख्य फोकस F एवम् 2F के मध्य स्थित है । इसके प्रतिबिम्ब बनने का प्रकाश किरण चित्र बनाइये ।

लेंस सूत्र लिखिए ।

किसी लेंस की फोकस दूरी 0.5 m है, तो लेंस की क्षमता की गणना कीजिए ।

अथवा

गोलीय दर्पण के वक्रता केन्द्र को परिभाषित कीजिए ।

एक अवतल दर्पण के द्वारा प्रतिबिम्ब का बनना दर्शाने के लिए किरण चित्र बनाइए जबकि एक बिम्ब एवम् इसके प्रतिबिम्ब का आकार समान है ।

दर्पण सूत्र लिखिए ।

यदि एक माध्यम का अपवर्तनांक 1.5, निर्वात में प्रकाश की चाल 3×10^8 m/s है, तो माध्यम में प्रकाश की चाल की गणना कीजिए ।

Define principal focus of a convex lens. Draw light ray diagram of an image formed, when the object is placed in between principal focus F and 2F.

Write lens formula.

Calculate power of a lens if its focal length is 0.5 m.

1 + 2 + 1 + 1 = 5

OR

Define centre of curvature of a spherical mirror.

Draw a ray diagram for the image formation by a concave mirror when the size of an object and its image are same.

Write mirror formula.

Calculate speed of light in a medium if refractive index of the medium is 1.5 and speed of light in vacuum is 3×10^8 m/s.

1 + 2 + 1 + 1 = 5

DO NOT WRITE ANYTHING HERE