



Haryana Staff Selection Commission

Government of Haryana

Adv. No. 12/2019, Cat No. 28, Mechanic Electronics Instructor (Theory), SKIL DEVELOPMENT AND INDUSTRIAL TRAINING DEPARTMENT, HARYANA Afternoon Session

Q1. निम्न शब्द का पर्यायवाची शब्द बताइयें |
अप्सरा

- A. स्त्री
B. शिखि
C. गात
D. सुरसुन्दरी

Q2. निम्न शब्द का विपरीत (विलोम) अर्थ बताइयें |
प्राची

- A. प्रतीची
B. सकाम
C. मरण
D. वाचाल

Q3. निचे लिखें गये शब्द का एकवचन बनायें |
श्रीमतियों

- A. श्रिमति
B. श्रीमती
C. श्रीमति
D. श्रिमती

Q4. निचे लिखें गये शब्द का बहुवचन बनायें |
मुनि

- A. मुन्नयो
B. मुन्नियों
C. मुनियों
D. मुनीयो

Q5. नीचे दिये गये मुहावरे का उचित अर्थ बतायें |
कान कतरना

- A. काट लेना
B. चोट मार देना
C. वाद विवाद करना
D. बहुत अधिक चालाक होना



Haryana Staff Selection Commission

Government of Haryana

Adv. No. 12/2019, Cat No. 28, Mechanic Electronics Instructor (Theory), SKIL DEVELOPMENT AND INDUSTRIAL TRAINING DEPARTMENT, HARYANA Afternoon Session

Q6. _____ is the synonym of "FORECAST".

- A. Analysis
- B. Explore
- C. Investigate
- D. Projection

Q7. _____ is the antonym of "WILLINGNESS".

- A. Inclination
- B. Reluctance
- C. Enthusiasm
- D. Acceptance

Q8. Identify the meaning of the idiom "cry over spilt milk".

- A. To speak bad about another person
- B. When you complain about a loss from the past
- C. To apologize for a wrong action
- D. When you disagree on something and cry over the discussion

Q9. The sentence has an incorrect phrase, which are shown in bold and underlined. Select the option that is the correct phrase to be replaced so that the statement is grammatically correct.

"Why **did you wasted** the food yesterday"?

- A. you wasted
- B. you wasting
- C. do you waste
- D. did you waste

Q10. Complete the sentence by choosing the correct form of the verb given in brackets.

Priya ____ (analyze) the requirements for this project, last week.

- A. has analyzed
- B. will analyze
- C. is analyzing
- D. analyzed

Q11. Prime Minister Narendra Modi inaugurated _____, the combined rail-cum-road bridge on Brahmaputra river in Assam, on December 25, 2018.

- A. Bandra-Worli Sea Link
- B. Bogibeel Bridge
- C. Mahatma Gandhi Setu
- D. Bhupen Hazarika Setu



Haryana Staff Selection Commission
Government of Haryana

**Adv. No. 12/2019, Cat No. 28, Mechanic Electronics Instructor (Theory),
SKIL DEVELOPMENT AND INDUSTRIAL TRAINING DEPARTMENT, HARYANA
Afternoon Session**

Q11. प्रधान मंत्री नरेंद्र मोदी ने 25 दिसंबर 2018 को असम में ब्रह्मपुत्र नदी पर संयुक्त रेल और सड़क पुल _____ का उद्घाटन किया।

A. बांद्रा-वर्ली सी लिंक

B. बोगीबिल ब्रिज

C. महात्मा गांधी सेतु

D. भूपेन हजारिका सेतु

Q12. The Anarchical and Revolutionary Crimes Act, popularly known as the Rowlatt Act, was passed in the year _____.

A. 1919

B. 1920

C. 1921

D. 1922

Q12. थे आनार्किकल आंड रेवोल्यूशनरी क्राइम्स आक्ट, जो रोलेट एक्ट के नाम से लोकप्रिय है, वर्ष _____ में पारित किया गया था।

A. 1919

B. 1920

C. 1921

D. 1922

Q13. _____, known as the Nightingale of India, was a freedom fighter and a poet.

A. Madam Bhikaji Cama

B. Mrs Sarojini Naidu

C. Begum Hasrat Mahal

D. Aruna Asaf Ali

Q13. _____ को नाइटिंगल ऑफ इंडिया के नाम से जाना जाता है, जो एक स्वतंत्रता सेनानी और कवियत्री थीं।

A. मैडम भिकाजी कामा

B. श्रीमती सरोजिनी नायडू

C. बेगम हसरत महल

D. अरुणा आसफ अली

Q14. The major contributor to ozone depletion is/are _____.

A. Pesticides and herbicides

B. Emission from chemical plants and petrochemical plants

C. Emission from motor vehicles

D. Chlorofluorocarbons (CFC)

Q14. ओजोन रिक्तीकरण में _____ प्रमुख योगदानकर्ता हैं

A. कीटनाशक और तृणनाशक

B. रासायनिक संयंत्रों और पेट्रो रसायन संयंत्रों से उत्सर्जन

C. मोटर वाहनों से उत्सर्जन

D. क्लोरोफ्लोरोकार्बन (CFC)



Haryana Staff Selection Commission

Government of Haryana

Adv. No. 12/2019, Cat No. 28, Mechanic Electronics Instructor (Theory), SKIL DEVELOPMENT AND INDUSTRIAL TRAINING DEPARTMENT, HARYANA Afternoon Session

Q15. In the _____ Battle of Panipat, the Marathas were defeated by the Afghans.

- A. First
B. Second
C. Third
D. Fourth

Q15. पानीपत के _____ युद्ध में, अफगानों ने मराठों को पराजित किया था।

- A. पहले
B. दूसरे
C. तीसरे
D. चौथे

Q16. On the basis of the Hukam Singh Committee recommendations, the _____ was set up to set up the boundaries of the state of Haryana.

- A. Singh Committee
B. Shah Committee
C. Haryana State Formation Committee
D. Punjab Division Committee

Q16. हुकम सिंह समिति की सिफारिशों के आधार पर, हरियाणा राज्य की सीमा निर्धारित करने के लिए _____ की स्थापना की गई थी।

- A. सिंह समिति
B. शाह समिति
C. हरियाणा राज्य निर्माण समिति
D. पंजाब प्रभाग समिति

Q17. The area under Haryana was conquered by Muhammad Ghori in the _____.

- A. Second Battle of Panipat
B. First Battle of Tarain
C. Second Battle of Tarain
D. Third Battle of Panipat

Q17. _____ में, मुहम्मद गोरी द्वारा हरियाणा के अंतर्गत क्षेत्र को जीता गया था।

- A. पानीपत की दूसरी लड़ाई
B. तराइन की पहली लड़ाई
C. तराइन की दूसरी लड़ाई
D. पानीपत की तीसरी लड़ाई

Q18. Maharashtra was the theme state for which event held in February 2019 in Haryana State?

- A. Surajkund International Crafts Mela - 2019
B. International Gita Mahotsav
C. Haryana Day
D. Pinjore Heritage Festival



Haryana Staff Selection Commission

Government of Haryana

Adv. No. 12/2019, Cat No. 28, Mechanic Electronics Instructor (Theory), SKIL DEVELOPMENT AND INDUSTRIAL TRAINING DEPARTMENT, HARYANA Afternoon Session

Q18. हरियाणा राज्य में फरवरी 2019 में किस आयोजन के लिए महाराष्ट्र थीम राज्य था?

A. सूरजकुंड अंतर्राष्ट्रीय शिल्प मेला - 2019

B. अंतर्राष्ट्रीय गीता महोत्सव

C. हरियाणा दिवस

D. पिंजौर हेरिटेज फेस्टिवल

Q19. Which amongst the following championships was held in Hisar district of Haryana in February 2019?

A. Hockey India Senior Women National Championship 2019

B. Under 13 Boys And Girls Chess Championship 2019

C. Haryana State Race Walking Championships 2019

D. National Youth Athletics Championships 2019

Q19. फरवरी 2019 में हरियाणा के हिसार जिले में निम्नलिखित में से कौन सी प्रतियोगिता आयोजित की गई थी?

A. हॉकी इंडिया सीनियर महिला राष्ट्रीय चैंपियनशिप 2019

B. अंडर 13 बॉयज एंड गर्ल्स शतरंज चैंपियनशिप 2019

C. हरियाणा राज्य रेस वॉकिंग चैंपियनशिप 2019

D. राष्ट्रीय युवा एथलेटिक्स चैंपियनशिप 2019

Q20. As on 14-November-2019, who was the Minister of State for Women & Child Development in Haryana cabinet?

A. Shri. Manohar Lal Khattar

B. Shri. Ranjit Singh Chautala

C. Shri. Sandeep Singh

D. Smt. Kamlesh Dhandra

Q20. दिनांक 14-नवंबर -2019 को, हरियाणा कैबिनेट में महिला और बाल विकास राज्य मंत्री कौन थे?

A. श्री. मनोहर लाल खट्टर

B. श्री. रणजीत सिंह चौटाला

C. श्री. संदीप सिंह

D. श्रीमती. कमलेश ढांडा

Q21. According to the latest IQAir AirVisual 2018 World Air Quality Report in collaboration with Greenpeace released in March -2019, Ghaziabad is the _____ most polluted city of India.

A. First

B. Second

C. Third

D. Fourth



Haryana Staff Selection Commission
Government of Haryana

**Adv. No. 12/2019, Cat No. 28, Mechanic Electronics Instructor (Theory),
SKIL DEVELOPMENT AND INDUSTRIAL TRAINING DEPARTMENT, HARYANA
Afternoon Session**

Q21. ग्रीनपीस के सहयोग से मार्च-2019 में जारी नवीनतम आईक्यू एयर विजुअल 2018 (IQAir AirVisual 2018) वर्ल्ड एयर क्वालिटी रिपोर्ट के अनुसार, गाजियाबाद भारत का _____ सबसे प्रदूषित शहर है।

- A. प्रथम
B. दूसरा
C. तीसरा
D. चौथा

Q22. Manu Bhaker, shooting champion from Haryana, won two gold medals at which event held in 2018?

- A. 2018 - International Shooting Sports Federation (ISSF) World Cup
B. 2018 Commonwealth Games
C. 2018 Asian Games
D. 2018 Youth Olympics

Q22. हरियाणा के शूटिंग चैंपियन मनु भाकर ने 2018 में किस इवेंट में दो स्वर्ण पदक जीते?

- A. 2018 - इंटरनेशनल शूटिंग स्पोर्ट्स फेडरेशन (ISSF) विश्व कप
B. 2018 कॉमनवेल्थ गेम्स
C. 2018 एशियाई खेल
D. 2018 यूथ ओलंपिक्स

Q23. The Phag dance is performed by both men and women folk of Haryana to celebrate _____.

- A. Bountiful harvest
B. Holi
C. Onset of Monsoon
D. Dussehra

Q23. _____ का जश्न मनाने के लिए हरियाणा के पुरुष और महिला दोनों द्वारा फाग नृत्य किया जाता है।

- A. प्रचुर पैदावार
B. होली
C. मानसून की शुरुआत
D. दशहरा

Q24. Which cultural festival has been established by the efforts of the Haryana Tourism department and other bodies that aims at promoting different martial arts and folk arts on the verge of extinction?

- A. Phalgun Cultural Festival
B. Baisakhi
C. Kartik Cultural Festival
D. Haryana Arts and Culture Festival



Haryana Staff Selection Commission

Government of Haryana

Adv. No. 12/2019, Cat No. 28, Mechanic Electronics Instructor (Theory), SKIL DEVELOPMENT AND INDUSTRIAL TRAINING DEPARTMENT, HARYANA Afternoon Session

Q24. हरियाणा पर्यटन विभाग और अन्य निकायों के प्रयासों से किस सांस्कृतिक उत्सव की स्थापना की गई है जिनका लक्ष्य विलुप्त होने के कगार पर पहुँच चुके विभिन्न मार्शल आर्ट्स और लोक कलाओं को बढ़ावा देना है।

A. फाल्गुन सांस्कृतिक महोत्सव

B. बैसाखी

C. कार्तिक सांस्कृतिक महोत्सव

D. हरियाणा कला और संस्कृति महोत्सव

Q25. Chand Bardai became the famous Medieval Era poet from Haryana because of his composition, _____.

A. Harshvardhan Raja Kahani

B. Prithvi Raj Raso

C. Kurukshetra Bhoomi

D. Sur Sagar

Q25. चंद बरदाई _____ नामक अपनी रचना के कारण हरियाणा के प्रसिद्ध मध्यकालीन युग कवि बन गए।

A. हर्षवर्धन राजा कहानी

B. पृथ्वी राज रासो

C. कुरुक्षेत्र भूमि

D. सुर सागर

Q26. During Pre-Independence Era, an Urdu poet from Haryana made a mark and earned the title Shamshulmaan. His work Musaddas-e-Hali is considered to be an important text for the articulation of a future Muslim nation, Pakistan. Name the poet.

A. Mirza Ghalib

B. Muhammed Afzal

C. Khwaja Altaf Hussain Hali

D. Sannat Sadullah

Q26. पूर्व-स्वतंत्रता युग के दौरान, हरियाणा के एक उर्दू कवि ने एक चिह्न बनाया और शमशुलमान का खिताब जीता। उनकी रचना मुसद्दस-ए-हाली को भावी मुस्लिम देश, पाकिस्तान की अभिव्यक्ति का एक महत्वपूर्ण पाठ माना जाता है। उस कवि का नाम बताएं।

A. मिर्जा गालिब

B. मोहम्मद अफजल

C. ख्वाजा अल्ताफ हुसैन हाली

D. सन्नत सैदुल्ला

Q27. Pandit Neki Ram Sharma started a Hindi weekly newspaper, _____ from Bhiwani.

A. Haryana Awaaz

B. Swadesh

C. Sandesh

D. Sanatan Awaaz



Haryana Staff Selection Commission
Government of Haryana

**Adv. No. 12/2019, Cat No. 28, Mechanic Electronics Instructor (Theory),
SKIL DEVELOPMENT AND INDUSTRIAL TRAINING DEPARTMENT, HARYANA
Afternoon Session**

Q27. पंडित नेकी राम शर्मा ने भिवानी से _____ नामक एक हिंदी साप्ताहिक अखबार शुरू किया।

- A. हरियाणा आवाज़
B. स्वदेश
C. संदेश
D. सनातन आवाज़

Q28. Asigarh fort is also known as _____ ka Qila.

- A. Prithivi Raj Chauhan
B. Harshvardhan
C. Nadir Shah
D. Hemu

Q28. असिगढ़ के किले को _____ का किला भी कहा जाता है।

- A. पृथ्वीराज चौहान
B. हर्षवर्धन
C. नादिर शाह
D. हेमू

Q29. The northern end of the _____ range that lies in Haryana is characterized by isolated, rocky hills and ridges.

- A. Shiwalik
B. Deccan plateau
C. Morni
D. Aravalli

Q29. हरियाणा में स्थित _____ की श्रेणी के उत्तरी छोर में पृथक, चट्टानी पहाड़ियां और टीले देखने को मिलते हैं।

- A. शिवालिक
B. दक्कन का पठार
C. मोरनी
D. अरावली

Q30. Which of the following rivers enters Rajasthan from Haryana?

- A. Markanda
B. Krishnavati
C. Dohan
D. Ghaggar

Q30. कौन सी नदी, हरियाणा से राजस्थान में प्रवेश करती है?

- A. मार्कंड
B. कृष्णावती
C. दोहन
D. घग्गर



Haryana Staff Selection Commission
Government of Haryana

**Adv. No. 12/2019, Cat No. 28, Mechanic Electronics Instructor (Theory),
SKIL DEVELOPMENT AND INDUSTRIAL TRAINING DEPARTMENT, HARYANA
Afternoon Session**

Q31. According to popular belief, bathing in the Sannihit Sarovar is considered sacred as it is the meeting point of _____.

- A. River Saraswati and River Yamuna
B. Seven Sacred Saraswatis
C. Five Sacred Saraswatis
D. River Saraswati and River Markanda

Q31. लोकप्रिय मान्यता के अनुसार, सन्निहित सरोवर में स्नान करना पवित्र माना जाता है क्योंकि यह _____ का मिलन स्थल है।

- A. सरस्वती नदी और यमुना नदी
B. सात पवित्र सरस्वती
C. पांच पवित्र सरस्वती
D. सरस्वती नदी और मार्कंड नदी

Q32. Badkhal lake and Surajkund lake fall under the _____ district.

- A. Faridabad
B. Gurguam
C. Kurukshetra
D. Karnal

Q32. बड़खल झील और सूरजकुंड झील _____ जिले में स्थित हैं।

- A. फरीदाबाद
B. गुरुग्राम
C. कुरुक्षेत्र
D. करनाल

Q33. Haryana has unicameral legislative assembly. It means Haryana has _____.

- A. One legislative chamber or house
B. Two legislative chambers or houses
C. Many legislative chambers or houses
D. No legislative chamber or house

Q33. हरियाणा में एक सदनीय विधानसभा है। इसका मतलब है, हरियाणा में _____ है।

- A. एक विधायी सदन
B. दो विधायी सदन
C. कई विधायी सदन
D. कोई विधायी सदन नहीं

Q34. Panchkula district has the distinction of having the _____ number of seats in the Haryana Legislative Assembly.

- A. maximum
B. second largest
C. lowest
D. zero



Haryana Staff Selection Commission
Government of Haryana

**Adv. No. 12/2019, Cat No. 28, Mechanic Electronics Instructor (Theory),
SKIL DEVELOPMENT AND INDUSTRIAL TRAINING DEPARTMENT, HARYANA
Afternoon Session**

Q34. पंचकुला जिला, हरियाणा विधान सभा का _____ सीटों वाला जिला है।

- A. ज्यादा से ज्यादा
B. दूसरा सबसे बड़ा
C. सबसे कम
D. शून्य

Q35. To prevent pollution through straw burning during the harvest of the Kharif crop, the _____ of the Haryana Government has issued a public notice.

- A. Department of Agriculture and Farmer Welfare
B. Department of Environment
C. Haryana State Pollution Control Board
D. Department of Horticulture

Q35. खरीफ की फसल की कटाई के दौरान भूसे जलाने के कारण होने वाले प्रदूषण को रोकने के लिए, हरियाणा सरकार के _____ ने एक सार्वजनिक नोटिस जारी किया है।

- A. कृषि और कृषक कल्याण विभाग
B. पर्यावरण विभाग
C. हरियाणा राजकीय प्रदूषण नियंत्रण बोर्ड
D. बागवानी विभाग

Q36. _____ is the competent state authority to accord approval for suitability of site from the environmental angle for highly polluting large and medium industrial units in Haryana.

- A. Haryana Urban Development Authority
B. Environment and Climate Change Department
C. Ministry of Environment and Forestry
D. Department of Industries and Commerce

Q36. _____ हरियाणा में अत्यधिक प्रदूषित बड़े और मध्यम औद्योगिक इकाइयों के लिए पर्यावरणीय दृष्टि से कार्यस्थल की उपयुक्तता के लिए मंजूरी देने वाला सक्षम राजकीय प्राधिकरण है।

- A. हरियाणा शहरी विकास प्राधिकरण
B. पर्यावरण और जलवायु परिवर्तन विभाग
C. पर्यावरण और वन मंत्रालय
D. उद्योग और वाणिज्य विभाग

Q37. Pipal (Peepul or Bo tree) is the _____ tree of Haryana.

- A. most commonly found
B. rarest
C. state
D. most frequently cut



Haryana Staff Selection Commission
Government of Haryana

**Adv. No. 12/2019, Cat No. 28, Mechanic Electronics Instructor (Theory),
SKIL DEVELOPMENT AND INDUSTRIAL TRAINING DEPARTMENT, HARYANA
Afternoon Session**

Q37. पीपल (पीपल या बो पेड़) हरियाणा का _____ वृक्ष है।

A. सबसे अधिक पाया जाने वाला

B. नायाब

C. राजकीय

D. सबसे ज्यादा अक्सर काटा जाने वाला

Q38. Which one of the following is a type of ROM ?

A. AROM

B. PROM

C. CROM

D. DROM

Q38. निम्नलिखित में से कौन सा एक प्रकार का ROM है?

A. एरोम (AROM)

B. पीरोम (PROM)

C. सीरोम (CROM)

D. डीरोम (DROM)

Q39. How many bits are there in a byte?

A. 6

B. 5

C. 8

D. 7

Q39. एक बाइट में कितने बिट्स होते हैं?

A. 6

B. 5

C. 8

D. 7

Q40. Find the odd-one out in the following:

Red, Orange, Yellow, Pink

A. Orange

B. Yellow

C. Red

D. Pink

Q40. निम्नलिखित में से असंगत का चयन करें:

लाल, नारंगी, पीला, गुलाबी

A. नारंगी

B. पीला

C. लाल

D. गुलाबी



Haryana Staff Selection Commission
Government of Haryana

**Adv. No. 12/2019, Cat No. 28, Mechanic Electronics Instructor (Theory),
SKIL DEVELOPMENT AND INDUSTRIAL TRAINING DEPARTMENT, HARYANA
Afternoon Session**

Q41. Choose the correct option that best expresses a relationship SIMILAR to that expressed in the original pair:
Stethoscope: Doctor:: ? : Electrician

- A. Dye
B. Circular saw
C. Plumb line
D. Circuit Breaker Finder

Q41. सही विकल्प चुनें जो मूल जोड़ी जैसा सम्बन्ध दिखाता हो:

स्टेथोस्कोप: डॉक्टर :: ? : एलेक्ट्रीशियन

- A. रंग
B. गोलाकार आरी
C. साहुल रेखा
D. सर्किट ब्रेकर फाइंडर

Q42. What should come at the place of question mark (?) in the following number series?
0, 2, ?, 252, 3120, 46650

- A. 200
B. 152
C. 96
D. 24

Q42. निम्नलिखित संख्या श्रृंखला में प्रश्न चिह्न (?) के स्थान पर क्या होना चाहिए?
0, 2, ?, 252, 3120, 46650

- A. 200
B. 152
C. 96
D. 24

Q43. Amit introduces Moni to his friends stating "She is the eldest child of the only son of my grandfather's only daughter". How are Amit and Moni related to each other?

- A. Moni is Amit's aunt
B. Amit is Moni's father
C. Amit is Moni's son
D. Moni is Amit's sister

Q43. अमित ने अपने दोस्तों को मोनी का परिचय देते हुए कहा, "वह मेरे दादाजी की इकलौती बेटी के इकलौते बेटे की सबसे बड़ी बेटी है"।
अमित और मोनी एक दूसरे से कैसे जुड़े हैं?

- A. मोनी अमित की चाची है
B. अमित मोनी के पिता हैं
C. अमित मोनी का बेटा है
D. मोनी अमित की बहन है



**Adv. No. 12/2019, Cat No. 28, Mechanic Electronics Instructor (Theory),
SKIL DEVELOPMENT AND INDUSTRIAL TRAINING DEPARTMENT, HARYANA
Afternoon Session**

Q44. $700 \div (20 \text{ of } (2+3)) \times 6 = ?$

- A. 160
B. 112
C. 86
D. 42

Q44. $700 \div (20 \text{ of } (2+3)) \times 6 = ?$

- A. 160
B. 112
C. 86
D. 42

Q45. Rohit and Ramesh are carving a sculpture. Rohit can complete the work in 10 days and Ramesh in 8 days. However, Ramesh works for 4 days and leaves the site. In how many days will Rohit be able to complete the work?

- A. 2 days
B. $4\frac{1}{2}$ days
C. 5 days
D. $8\frac{1}{2}$ days

Q45. रोहित और रमेश एक मूर्ति पर नक्काशी कर रहे हैं। रोहित उस काम को 10 दिन में और रमेश 8 दिन में पूरा कर सकता है। हालांकि, रमेश 4 दिन काम करने के बाद वहां से चला जाता है। रोहित उस काम को कितने दिन में पूरा कर पाएगा?

- A. 2 दिन
B. $4\frac{1}{2}$ दिन
C. 5 दिन
D. $8\frac{1}{2}$ दिन

Q46. A wire is in the shape of a rectangle. Its length is 40 centimeters and breadth is 20 centimeters. The wire is again re-bent into the shape of a square. What will be the measure of each side of the newly formed shape?

- A. 12 centimeters
B. 18 centimeters
C. 24 centimeters
D. 30 centimeters

Q46. एक तार एक आयत के आकार में है। इसकी लंबाई 40 सेंटीमीटर और चौड़ाई 20 सेंटीमीटर है। तार को एक वर्ग के आकार में फिर से मोड़ा जाता है। नव निर्मित आकार के प्रत्येक भुजा की माप क्या होगी?

- A. 12 सेंटीमीटर
B. 18 सेंटीमीटर
C. 24 सेंटीमीटर
D. 30 सेंटीमीटर



Haryana Staff Selection Commission
Government of Haryana

**Adv. No. 12/2019, Cat No. 28, Mechanic Electronics Instructor (Theory),
SKIL DEVELOPMENT AND INDUSTRIAL TRAINING DEPARTMENT, HARYANA
Afternoon Session**

Q47. Out of 30 students in a class, 6 students scored distinction, 12 students scored first class and remaining students scored second class marks in the final examination. Find the ratio of number of students scoring distinction to that of students scoring second class marks.

- A. 2 : 5
B. 1 : 5
C. 1 : 2
D. 5 : 2

Q47. एक कक्षा में 30 छात्रों में से 6 छात्रों ने अंतिम परीक्षा में सर्वोच्च अंक प्राप्त किया, 12 छात्रों ने पहली श्रेणी और शेष छात्रों ने दूसरी श्रेणी का अंक प्राप्त किया। सर्वोच्च अंक पाने वाले छात्रों और दूसरी श्रेणी का अंक पाने वाले छात्रों की संख्या का अनुपात निकालें।

- A. 2 : 5
B. 1 : 5
C. 1 : 2
D. 5 : 2

Q48. In laboratories, _____ is used to measure small amounts of current.

- A. Galvanometer
B. Barometer
C. Pedometer
D. Sphygmomanometer

Q48. प्रयोगशालाओं में, _____ का उपयोग वर्तमान की छोटी मात्रा को मापने के लिए किया जाता है।

- A. गैल्वनोमीटर
B. बैरोमीटर
C. पेडोमीटर
D. स्फाइगमोमैनोमीटर

Q49. What is the chemical symbol of Tin?

- A. Sn
B. Tn
C. Tg
D. No symbol as it is an alloy

Q49. टिन का रासायनिक प्रतीक क्या है?

- A. Sn
B. Tn
C. Tg
D. कोई प्रतीक नहीं है क्योंकि यह एक मिश्र धातु है



Haryana Staff Selection Commission

Government of Haryana

Adv. No. 12/2019, Cat No. 28, Mechanic Electronics Instructor (Theory), SKIL DEVELOPMENT AND INDUSTRIAL TRAINING DEPARTMENT, HARYANA Afternoon Session

Q50. The _____ tissues in a plant transport food and nutrients from the leaves to the storage cells and other growing parts of the plant.

- A. Xylem
C. Stomata
B. Phloem
D. Epithelium

Q50. एक पौधे में _____ ऊतक पत्तियों से भंडारण कोशिकाओं और पौधे के अन्य बढ़ते भागों में भोजन और पोषक तत्वों को पहुँचाता है।

- A. जाइलम
C. स्टोमेटा
B. फ्लोएम
D. एपिथेलियम

Q51. What is the unit of resistance?

- A. Volt
C. Watts
B. Ampere
D. Ohm

Q51. प्रतिरोध की इकाई क्या होती है ?

- A. वोल्ट
C. वॉट्स
B. एम्पेयर
D. ओहम

Q52. Which one of the following electrical cables code is used in domestic wiring on batten application?

- A. Polythene insulated and PVC sheathed with aluminum conductor
C. Weather-proof cables
B. Lead alloy sheathed
D. Paper insulated & lead

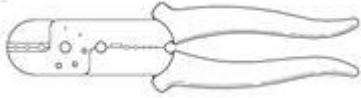
Q52. निम्न में से कौनसे विद्युतीय केबल कोड को घरेलु वायरिंग के लिए काष्ठ पट्टिका में इस्तेमाल में लिया जाता है ?

- A. पॉलिथीन द्वारा विद्युत रोधित व पीवीसी से आच्छादित एल्युमीनियम चालक के साथ
C. ऋतु-सह केबल
B. लेड मिश्रधातु से आच्छादित
D. पेपर द्वारा विद्युत रोधित व लेड



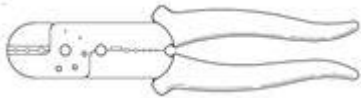
**Adv. No. 12/2019, Cat No. 28, Mechanic Electronics Instructor (Theory),
SKIL DEVELOPMENT AND INDUSTRIAL TRAINING DEPARTMENT, HARYANA
Afternoon Session**

Q53. What does the image indicate?



- A. Cutting plier
B. Hand Crimping Plier
C. Poker
D. Nose plier

Q53. यहाँ दिया गया चित्र क्या दर्शाता है?



- A. कटिंग प्लायर
B. हैंड क्रिम्पिंग प्लायर
C. पोकर
D. नोज़ प्लायर

Q54. Calculate the power rating of the lamp in the circuit, if 0.25 ampere of current flows and the voltage is 240 volts.

- A. 960 Watts
B. 360 Watts
C. 480 Watts
D. 60 Watts

Q54. यदि किसी परिपथ में 0.25 ampere का करंट प्रवाहित होता है व उसका वोल्टेज 240 volts, तो परिपथ में लैंप के शक्ति सीमांक की गणना कीजिए |

- A. 960 Watts
B. 360 Watts
C. 480 Watts
D. 60 Watts

Q55. Which one of the following is the state of flux?

- A. Solid or gas
B. Liquid or gas
C. Solid or liquid
D. Gas

Q55. निम्न में से कौन एक प्रवाह की स्थिति है ?

- A. ठोस या गैस
B. तरल या गैस
C. ठोस या तरल
D. गैस



Haryana Staff Selection Commission
Government of Haryana

Adv. No. 12/2019, Cat No. 28, Mechanic Electronics Instructor (Theory),
SKIL DEVELOPMENT AND INDUSTRIAL TRAINING DEPARTMENT, HARYANA
Afternoon Session

Q56. What does the image indicate?



- A. Pig-tail
- B. Britannia straight joint
- C. Scarfed joint
- D. Western union joint

Q56. नीचे दिया गया चित्र क्या दर्शाता है ?



- A. पिग-टेल
- B. ब्रिटानिया स्ट्रेट जॉइंट
- C. स्कॉर्फेड जॉइंट
- D. वेस्टर्न यूनियन जॉइंट

Q57. What is the objective of resistor?

- A. To limit the current to a specific value
- B. To increase the Voltage
- C. To limit the resistance
- D. To decrease the voltage and increase the current

Q57. प्रतिरोधक का उद्देश्य क्या होता है ?

- A. करंट को निर्धारित मूल्य पर सीमित करना
- B. वोल्टेज को बढ़ाना
- C. प्रतिरोध को सीमित करना
- D. वोल्टेज को घटाने व करंट को बढ़ाना

Q58. Which one of the following instruments is used to measure the resistance?

- A. Voltmeter
- B. Ammeter
- C. Ohmmeter
- D. Watt meter



Haryana Staff Selection Commission
Government of Haryana

**Adv. No. 12/2019, Cat No. 28, Mechanic Electronics Instructor (Theory),
SKIL DEVELOPMENT AND INDUSTRIAL TRAINING DEPARTMENT, HARYANA
Afternoon Session**

Q58. निम्न में किस उपकरण का इस्तेमाल प्रतिरोध को मापने के लिए होता है ?

- A. वोल्टमीटर
B. एम्मीटर
C. ओहममीटर
D. वाटमीटर

Q59. Which one of the following laws is used in determining the equivalent resistance of a complex network and the current flowing in the various conductors?

- A. Ohms law
B. Faraday's law
C. Coulomb's Law
D. Kirchoff's law

Q59. निम्न में से कौनसा नियम जटिल तंत्र के समतुल्य प्रतिरोध व विभिन्न चालकों से प्रवाहित होने वाले करंट के निर्धारण के लिए उपयोग किया जाता है ?

- A. ओहम का नियम
B. फेराडे का नियम
C. कुलाम्ब का नियम
D. किरचॉफ का नियम

Q60. What is the force of magnetism?

- A. Magnetic lines
B. Magnetic fields
C. Magnetic axis
D. Magnetic shielding

Q60. चुम्बकत्व का बल क्या होता है ?

- A. चुम्बकीय रेखायें
B. चुम्बकीय क्षेत्र
C. चुम्बकीय अक्ष
D. चुम्बकीय परिरक्षण

Q61. Which one of the following type of cells are used in hearing aids?

- A. Silver oxide cell
B. Carbon-Zinc cell
C. Alkaline-Manganese dioxide cell
D. Nickle-Cadmium

Q61. निम्न में से कौनसे प्रकार के सेल श्रवण यंत्र में उपयोग किये जाते हैं?

- A. सिल्वर ऑक्साइड सेल
B. कार्बन-जिंक सेल
C. एल्कलाइन-मैंगनीज डाइऑक्साइड सेल
D. निकेल-कैडमियम



**Adv. No. 12/2019, Cat No. 28, Mechanic Electronics Instructor (Theory),
SKIL DEVELOPMENT AND INDUSTRIAL TRAINING DEPARTMENT, HARYANA
Afternoon Session**

Q62. What is the objective of square-wave generator?

A. To use both continuous-wave (CW) and amplitude modulated (AM) forms.

B. To use for Amplifier response testing and in performing other wave- shaping functions.

C. To facilitate for broad selection of pulse duration and repetition rates

D. To able generate the frequencies.

Q62. स्क्वायर वेव जनरेटर का उद्देश्य क्या है ?

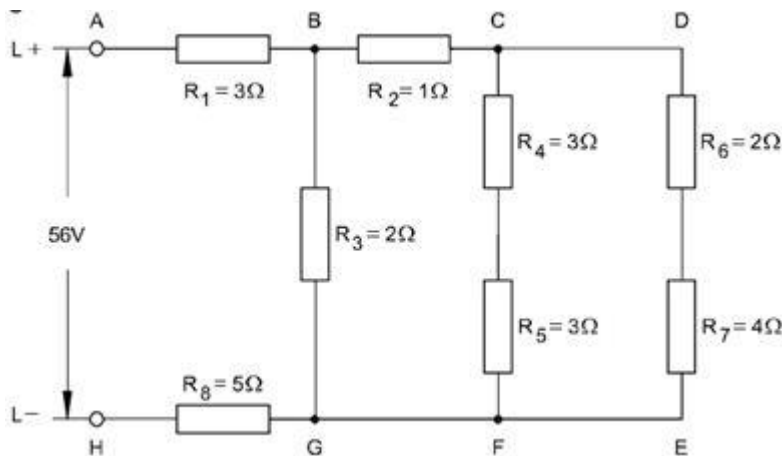
A. दोनों कन्टीन्यूअस-वेव और एम्पलीटूड मॉडुलेटेड रूपों को उपयोग में लेना

B. एम्पलीफायर रेस्पॉन्स टेस्टिंग में उपयोग में लेना व अन्य वेव-शेपिंग कार्य करना

C. पल्स अवधि व पुनरावृत्ति दर के व्यापक चयन को सुविधाजनक करना

D. आवृत्तियों उत्पन्न करने योग्य बनाना

Q63. Determine the combined resistance of the circuit shown in the below iamge?



A. 7 ohms

B. 12 ohms

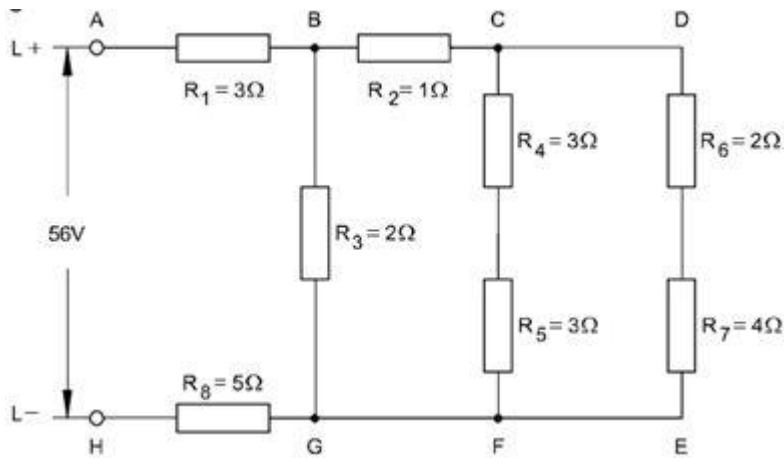
C. 6 ohms

D. 8 ohms



Adv. No. 12/2019, Cat No. 28, Mechanic Electronics Instructor (Theory),
SKIL DEVELOPMENT AND INDUSTRIAL TRAINING DEPARTMENT, HARYANA
Afternoon Session

Q63. दिए गए चित्र में दिखाए गए परिपथ का संयुक्त प्रतिरोध ज्ञात कीजिए |



- A. 7 ohms
B. 12 ohms
C. 6 ohms
D. 8 ohms

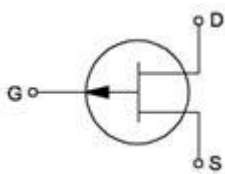
Q64. Which one of the following is the application of copper tube inductors?

- A. High frequency & high power
B. Very low value of inductance
C. Different radio frequencies
D. Stores energy in the magnetic field created by the current

Q64. निम्न में से कौन कॉपर ट्यूब वाले विप्रेरकों का उपयोग है?

- A. उच्च आवृत्ति व उच्च शक्ति
B. विप्रेरक का बहुत निम्न मूल्य
C. विभिन्न रेडियो आवृत्तियाँ
D. करंट से बने हुए चुम्बकीय क्षेत्र में ऊर्जा संग्रहित करता है

Q65. What does the symbol indicate?

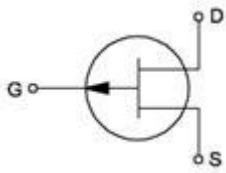


- A. Bridge rectifier
B. Triac
C. Uni-junction transistor
D. Field effect transistor



**Adv. No. 12/2019, Cat No. 28, Mechanic Electronics Instructor (Theory),
SKIL DEVELOPMENT AND INDUSTRIAL TRAINING DEPARTMENT, HARYANA
Afternoon Session**

Q65. यह चिह्न क्या दर्शाता है ?



A. ब्रिज रेक्टिफायर

B. ट्राएक

C. यूनी-जंक्शन ट्रांजिस्टर

D. फील्ड इफेक्ट ट्रांजिस्टर

Q66. Which of the following describes the function of a capacitor?

A. Resist the current flow

B. Stores electrical energy

C. Converts AC to DC

D. Converts DC to AC

Q66. निम्न में से कौन संधारित्र के कार्य का वर्णन करता है ?

A. विद्युत प्रवाह को बाधित करता है

B. विद्युत ऊर्जा को संग्रहित करता है

C. AC को DC में परिवर्तित करता है

D. DC को AC में परिवर्तित करता है

Q67. Which one of the following memories store the information permanently during manufacture and cannot be edited?

A. RAM – Random- Access Memory

B. ROM – Read-Only Memory

C. Register

D. Latch

Q67. नीचे दिए मेमोरी के प्रकारों में से कौनसी मेमोरी में निर्माण के समय जानकारी स्थायी रूप से संग्रहित हो जाती है व उसे बाद में बदला नहीं जा सकता ?

A. RAM - रैंडम एक्सेस मेमोरी

B. ROM - रीड ओनली मेमोरी

C. रजिस्टर

D. लैच



**Adv. No. 12/2019, Cat No. 28, Mechanic Electronics Instructor (Theory),
SKIL DEVELOPMENT AND INDUSTRIAL TRAINING DEPARTMENT, HARYANA
Afternoon Session**

Q68. Why is packaging required for IC Production?

- A. To meet storage requirement
B. To increase shelf-life
C. To dissipate heat
D. To have ease of handling and protection from damage

Q68. IC के उत्पादन के लिए संवेष्टन क्यों जरूरी होता है ?

- A. संचयन आवश्यकताओं को पूरा करने के लिए
B. निधानी आयु बढ़ाने के लिए
C. ऊष्मा नष्ट करने के लिए
D. प्रबंधन में आसानी व क्षति से बचाने के लिए

Q69. How can electrical current be induced with a coil and a magnet?

- A. By holding the coil and the magnet perfectly stationary
B. By moving either the magnet or the coil
C. By placing the coil parallel to the magnetic field
D. By placing the coil at right angles with the magnetic field

Q69. कॉइल व चुम्बक से विद्युत धारा कैसे उत्पन्न की जा सकती है ?

- A. कॉइल व चुम्बक को स्थिर रूप से पकड़े रखने से
B. चुम्बक या कॉइल को हिलाते रहने से
C. कॉइल को चुम्बकीय क्षेत्र के समानांतर रखने से
D. कॉइल को चुम्बकीय क्षेत्र के समकोण रखने से

Q70. What is the term we use to refer to the instructions we give to a computer to perform?

- A. Processor
B. Program
C. Hardware
D. Software

Q70. कम्प्यूटर को कार्य करने के लिए दिए जाने वाले दिशानिर्देश के उल्लेख के लिए किस शब्द के इस्तेमाल से किया जाता है ?

- A. प्रोसेसर
B. प्रोग्राम
C. हार्डवेयर
D. सॉफ्टवेयर

Q71. What causes damped oscillation in oscillator circuits?

- A. The resistance of the coil and inductor
B. Due to time
C. The increase in frequency
D. The absence of voltage



**Adv. No. 12/2019, Cat No. 28, Mechanic Electronics Instructor (Theory),
SKIL DEVELOPMENT AND INDUSTRIAL TRAINING DEPARTMENT, HARYANA
Afternoon Session**

Q71. दोलक परिपथों में होने वाले अवमन्दित दोलन किससे उत्पन्न होते हैं ?

- A. कॉइल व विप्रेरक के प्रतिरोध से
B. समय की वजह से
C. आवृत्ति में बढ़ोतरी की वजह से
D. वोल्टेज के अभाव से

Q72. Which one of the following is **NOT** the type of SMD capacitors?

- A. SMD Ceramic Capacitor
B. SMD tantalum capacitors
C. SMD electrolytic capacitors
D. SMD elastomer capacitors

Q72. निम्न में से कौन एक SMD संधारित्रों का प्रकार नहीं है ?

- A. SMD सेरेमिक संधारित्र
B. SMD टैंटलम संधारित्र
C. SMD एलेक्ट्रो लिटिक संधारित्र
D. SMD एलास्टोमर संधारित्र

Q73. Which one of the following PCB Conformal Coatings is used in high temperature applications?

- A. Silicone Resin (SR)
B. Epoxy Resin (ER)
C. Acrylic Resin (AR)
D. Poly para xylylene (XY)

Q73. नीचे दी गई PCB अनुकोण परतों में से किसे उच्च तापीय उपयोग में काम में लिया जाता है ?

- A. सिलिकॉन रेसिन (SR)
B. एपोक्सी रेसिन (ER)
C. ऐक्रेलिक रेसिन (AR)
D. पॉली पैरा क्सीलीलेन (XY)

Q74. What does the PCB defect symbol indicate?



- A. Solder mask
B. Dry joints
C. Pads
D. Tracks



Haryana Staff Selection Commission
Government of Haryana

**Adv. No. 12/2019, Cat No. 28, Mechanic Electronics Instructor (Theory),
SKIL DEVELOPMENT AND INDUSTRIAL TRAINING DEPARTMENT, HARYANA
Afternoon Session**

Q74. PCB दोष चिह्न किसे दर्शाता है?



- A. सोल्डर मास्क
B. ड्राई जॉइंट्स
C. पैड्स
D. ट्रैक्स

Q75. Which one of the following components is used to interface audio/video, for transferring uncompressed video data and compressed or uncompressed digital audio data?

- A. Digital Visual Interface
B. HDMI
C. Firewire
D. Fiber optic cable

Q75. निम्न में कौनसा एक भाग ऑडियो/वीडियो जोड़ने, असम्पीड़ित वीडियो डेटा व सम्पीड़ित या असम्पीड़ित डिजिटल ऑडियो डेटा के स्थानांतरण में इस्तेमाल होता है ?

- A. डिजिटल विजुअल इंटरफ़ेस
B. HDMI
C. Firewire
D. फाइबर ऑप्टिक केबल

Q76. What is the objective of ports in computer?

- A. To connect the software and Hardware
B. To connect external devices can be connected to the computer
C. To connect internal devices can be connected to the computer
D. To write the program

Q76. कम्प्यूटर में पोर्ट का क्या उद्देश्य होता है ?

- A. सॉफ्टवेयर व हार्डवेयर को जोड़ना
B. बाह्यी उपकरणों को कम्प्यूटर से जोड़ना
C. आंतरिक उपकरणों को कम्प्यूटर से जोड़ना
D. प्रोग्राम लिखना



**Adv. No. 12/2019, Cat No. 28, Mechanic Electronics Instructor (Theory),
SKIL DEVELOPMENT AND INDUSTRIAL TRAINING DEPARTMENT, HARYANA
Afternoon Session**

Q77. Which one of the following transducers is the voltage change developed across a junction of two dissimilar metals and is known by its corresponding value of temperature, heat or flow?

- A. Piezoelectric
B. Photo-voltaic Cell
C. Thermocouple
D. Moving Coil Type

Q77. निम्न में से एक ट्रांसड्यूसर दो भिन्न धातुओं के जंक्शन के आर-पार उन्नत वोल्टेज बदलाव है व ताप के मूल्य से जाना जाता है , या तो उष्मीय या प्रवाह ?

- A. पिएजोइलेक्ट्रिक
B. फोटो-वोल्टैक सेल
C. थर्मोकपल
D. मूविंग कॉइल प्रकार

Q78. What is the main objective of Resistance Temperature Detectors?

- A. To measure the Temperature
B. To measure the Resistance
C. To measure the Temperature and resistance
D. To measure temperature by correlating the resistance

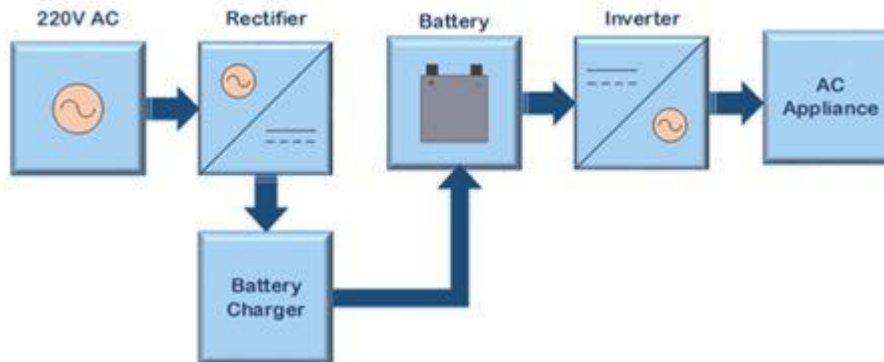
Q78. प्रतिरोध तापमापी का मुख्य उद्देश्य क्या है ?

- A. तापमान का मापन करना
B. प्रतिरोध का मापन करना
C. तापमान व प्रतिरोध का मापन करना
D. प्रतिरोध को सहसंबंधित करके तापमान का मापन करना



Adv. No. 12/2019, Cat No. 28, Mechanic Electronics Instructor (Theory),
SKIL DEVELOPMENT AND INDUSTRIAL TRAINING DEPARTMENT, HARYANA
Afternoon Session

Q79. Which type of UPS does the image indicate?



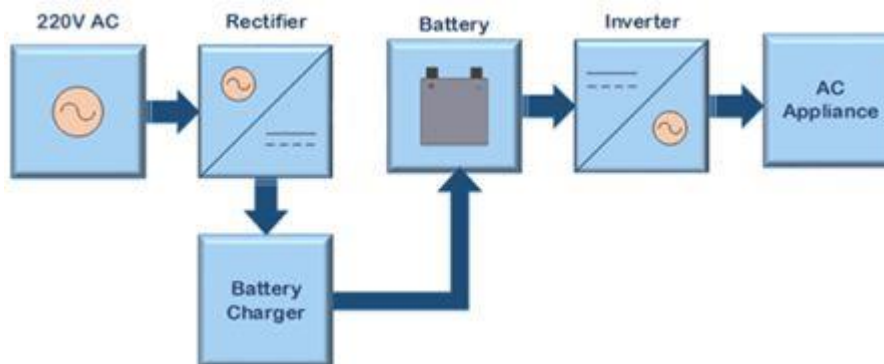
A. OFF line UPS

B. Line interactive UPS

C. ON line UPS

D. Line active UPS

Q79. दिए गए चित्र में किस प्रकार के UPS को दर्शाया गया है ?



A. ऑफ लाइन UPS

B. लाइन इन्टरैक्टिव UPS

C. ऑन लाइन UPS

D. लाइन एक्टिव UPS

Q80. Which one of the following losses due to the spread in pulse in optical fibre?

A. Absorption

B. Dispersion

C. Scattering

D. Radiative losses of the optical energy



**Adv. No. 12/2019, Cat No. 28, Mechanic Electronics Instructor (Theory),
SKIL DEVELOPMENT AND INDUSTRIAL TRAINING DEPARTMENT, HARYANA
Afternoon Session**

Q80. निम्न हानियों में से कौनसी हानि ऑप्टिकल फाइबर में पल्स के फैलाव से होती है?

- A. अवशोषण
B. प्रसार
C. बिखराव
D. ऑप्टिकल ऊर्जा की विकिरणी हानियाँ

Q81. Which one of the following LED displays is used in clocks?

- A. Sixteen-segment display
B. Dot matrix display
C. Scrolling display
D. Nine-segment display

Q81. निम्नलिखित में से कौन सी एलईडी डिस्प्ले घड़ियों में उपयोग की जाती है?

- A. सिक्सटीन-सेगमेंट डिस्प्ले
B. डॉट मैट्रिक्स डिस्प्ले
C. स्कॉलिंग डिस्प्ले
D. नाइन-सेगमेंट डिस्प्ले

Q82. Which one of the following components is used for AC input to regulate DC output in SMPS?

- A. Input filter
B. Rectifier
C. Capacitor
D. Transducer

Q82. निम्न में से किस भाग को SMPS के DC आउटपुट को विनयमित करने के लिए AC इनपुट के लिए काम में लिया जाता है ?

- A. इनपुट फ़िल्टर
B. रेक्टिफायर
C. कैपेसिटर
D. ट्रांसड्यूसर

Q83. What is the main objective of earthing?

- A. To save Human being life
B. To protect the machinery
C. To provide safe path to dissipate lightning
D. Over voltage protection

Q83. भूसम्पर्कन का मुख्य उद्देश्य क्या होता है ?

- A. मानवीय जीवन बचाना
B. मशीनरी को बचाना
C. आकाशीय विद्युत को नष्ट करना
D. अधिक वोल्टेज से बचाव करना



Haryana Staff Selection Commission
Government of Haryana

**Adv. No. 12/2019, Cat No. 28, Mechanic Electronics Instructor (Theory),
SKIL DEVELOPMENT AND INDUSTRIAL TRAINING DEPARTMENT, HARYANA
Afternoon Session**

Q84. What is the Trouble shooting action for the following problem?

"DC voltage is OK, but UPS shows DC under voltage and trips".

- A. Check control card wiring
B. Use cable with proper rating
C. Replace fuse
D. Tight the connections of input

Q84. नीचे दी गयी समस्या के निवारण के लिए क्या कार्य करना होगा ?

"DC वोल्टेज सही है परन्तु UPS DC काम वोल्टेज दिखाता है व ट्रिप हो जाता है।"

- A. कन्ट्रोल कार्ड की वायरिंग की जाँच करना
B. उचित रेटिंग वाली केबल उपयोग में लेना
C. फ्यूज को बदलना
D. इनपुट के जोड़ों को टाइट करना

Q85. Which one of the given devices is used to check the specific gravity of the battery?

- A. Ammeter
B. Voltmeter
C. Hydrometer
D. Orifice meter

Q85. निम्न उपकरणों में से कौनसा उपकरण बैटरी के विशिष्ट गुरुत्व की जाँच करने के लिए उपयोग किया जाता है ?

- A. एम्मीटर
B. वोल्टमीटर
C. हाइड्रोमीटर
D. ओरिफाईस मीटर

Q86. Which one of the following classes of fire is caused due to flammable liquid?

- A. Class A
B. Class B
C. Class C
D. Class D

Q86. नीचे दी गई अग्नि की श्रेणियों में किस प्रकार की अग्नि ज्वलनशील द्रव्य की वजह से उत्पन्न होती है ?

- A. क्लास A
B. क्लास B
C. क्लास C
D. क्लास D



**Adv. No. 12/2019, Cat No. 28, Mechanic Electronics Instructor (Theory),
SKIL DEVELOPMENT AND INDUSTRIAL TRAINING DEPARTMENT, HARYANA
Afternoon Session**

Q87. Which electricity is produced from air?

- A. Hydroelectric
B. Wind
C. Solar
D. Geothermal

Q87. किस प्रकार की बिजली हवा से उत्पन्न होती है ?

- A. हाइड्रोइलेक्ट्रिक
B. विंड
C. सोलर
D. जियोथर्मल

Q88. Which one of the following is **NOT** the solar cell material?

- A. Silicon
B. Aluminum
C. Polycrystalline thin films
D. Single-Crystalline thin films

Q88. निम्न में से कौन एक सोलर सेल की सामग्री नहीं है ?

- A. सिलिकॉन
B. एल्युमीनियम
C. पोलिक्रिस्टलीन की पतली झिल्ली
D. सिंगल-क्रिस्टलीन की पतली झिल्ली

Q89. What is ABC of first aid?

- A. Anticipate, Better, Cure
B. Air, Build and Care
C. Airway, Breathing and Circulation
D. Always Be Careful

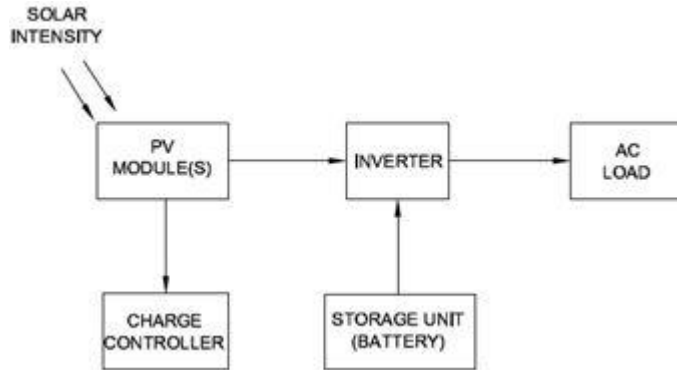
Q89. प्राथमिक उपचार की ABC क्या होती है ?

- A. एन्टिसिपेट, बेटर, क्योर
B. एयर, बिल्ड व केयर
C. एयरवे, ब्रीथिंग व सर्कुलेशन
D. ऑलवेज बी केयरफुल



**Adv. No. 12/2019, Cat No. 28, Mechanic Electronics Instructor (Theory),
SKIL DEVELOPMENT AND INDUSTRIAL TRAINING DEPARTMENT, HARYANA
Afternoon Session**

Q90. Which type of the solar electricity is indicated in the given image?



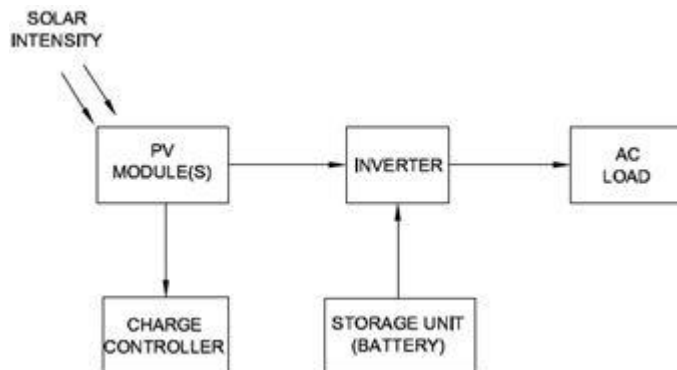
A. Off-Grid system with battery without DC

B. Off-Grid system with battery with DC

C. Off-Grid system with Engine generator as Back-up

D. Grid tied system with No battery for storing charges.

Q90. दिए गए चित्र में किस प्रकार की सोलर बिजली को दर्शाया गया है ?



A. बिना DC का बैटरी वाला ऑफ-ग्रिड सिस्टम

B. DC का बैटरी वाला ऑफ-ग्रिड सिस्टम

C. इंजन जनरेटर के बैकअप वाला ऑफ-ग्रिड सिस्टम

D. बिना चार्ज स्टोर करने वाला ग्रिड टाईड सिस्टम