



Haryana Staff Selection Commission
Government of Haryana

**Adv. No. 12/2019, Cat No. 13, Plumber Instructor (Theory),
SKIL DEVELOPMENT AND INDUSTRIAL TRAINING DEPARTMENT, HARYANA
Morning Session**

Q1. निम्न शब्द का पर्यायवाची शब्द बताइयें |

अज

A. सायक

B. शिलीमुख

C. निर्माता

D. चंचरीक

Q2. निम्न शब्द का विपरीत (विलोम) अर्थ बताइयें |

आतुर

A. उष्ण

B. शान्त

C. अपूर्ण

D. शिख

Q3. निचे लिखें गये शब्द का एकवचन बनायें |

स्त्रीजन

A. सत्री

B. इसत्री

C. स्त्री

D. ईस्त्री

Q4. निचे लिखें गये शब्द का बहुवचन बनायें |

पाठक

A. पठाकगण

B. पाठकगण

C. पाठकागण

D. पाठाकागण

Q5. नीचे दिये गये मुहावरे का उचित अर्थ बतायें |

गजभर की छाती होना

A. गौरव से भर जाना

B. घमण्ड करना

C. भटकना

D. खयालो में डूबे रहना



Haryana Staff Selection Commission
Government of Haryana

**Adv. No. 12/2019, Cat No. 13, Plumber Instructor (Theory),
SKIL DEVELOPMENT AND INDUSTRIAL TRAINING DEPARTMENT, HARYANA
Morning Session**

Q6. _____ is the synonym of "MOROSE".

- A. Happy
B. Rough
C. Depressed
D. Cheer

Q7. _____ is the antonym of "SUMMIT".

- A. Present
B. Base
C. Peak
D. Crown

Q8. Identify the meaning of the idiom "spill the beans".

- A. Gossip around
B. Reveal secret information unintentionally
C. Talk about someone who is not present there
D. Perform an unwanted task

Q9. The sentence has an incorrect phrase, which are shown in bold and underlined. Select the option that is the correct phrase to be replaced so that the statement is grammatically correct.

"Pritam asked the team if they thought he was right and the team answered **that he did**".

- A. that he did right
B. that they did
C. that was right
D. that they think

Q10. Complete the sentence by choosing the correct form of the verb given in brackets.

I used to___ (play) chess after work.

- A. play
B. played
C. playing
D. be playing

Q11. Who is the Indian gymnast who has been chosen as a Barbie Role Model by the US-based toy maker Mattel Inc.

- A. Mandira Chowdhury
B. Praniti Das
C. Aruna Reddy
D. Dipa Karmakar



Haryana Staff Selection Commission
Government of Haryana

**Adv. No. 12/2019, Cat No. 13, Plumber Instructor (Theory),
SKIL DEVELOPMENT AND INDUSTRIAL TRAINING DEPARTMENT, HARYANA
Morning Session**

Q11. वह भारतीय जिमनास्ट कौन है जिसे अमेरिका की खिलौना निर्माता कंपनी मैटल इंक द्वारा बार्बी रोल मॉडल के रूप में चुना गया है।

- A. मंदिरा चौधरी
B. प्रणति दास
C. अरुणा रेड्डी
D. दीपा कर्माकर

Q12. _____ was the first person to put forward "drain of wealth" theory. In this theory he stated that the Britain was completely draining India.

- A. Jawaharlal Nehru
B. Dadabhai Naoroji
C. R.C. Dutt
D. M.K. Gandhi

Q12. _____ "धन की निकासी" सिद्धांत को प्रस्तुत करने वाले पहले व्यक्ति थे। इस सिद्धांत में उन्होंने कहा कि ब्रिटेन, भारत को पूरी तरह से कंगाल कर रहा है।

- A. जवाहर लाल नेहरू
B. दादाभाई नौरोजी
C. आर.सी. दत्त
D. एम. के. गांधी

Q13. Kiran Desai won the Man Booker Prize for the book _____.

- A. Life of Pi
B. The White Tiger
C. Last Orders
D. The Inheritance of Loss

Q13. किरण देसाई को _____ नामक पुस्तक के लिए मैन बुकर पुरस्कार मिला।

- A. लाइफ ऑफ पी
B. द व्हाइट टाइगर
C. लास्ट ऑर्डर्स
D. इन्हेरिटेन्स ऑफ लॉस

Q14. Kanha national park is located at _____. This park was created in 1955 and is a largest park in central India. The park was created to save most of the endangered species.

- A. Chhattisgarh
B. Madhya Pradesh
C. Maharashtra
D. Odisha



Haryana Staff Selection Commission
Government of Haryana

**Adv. No. 12/2019, Cat No. 13, Plumber Instructor (Theory),
SKIL DEVELOPMENT AND INDUSTRIAL TRAINING DEPARTMENT, HARYANA
Morning Session**

Q14. कान्हा राष्ट्रीय उद्यान _____ में स्थित है। यह उद्यान 1955 में बनाया गया था और यह मध्य भारत का सबसे बड़ा उद्यान है। इस उद्यान को अधिकांश लुप्तप्राय प्रजातियों को बचाने के लिए बनाया गया था।

- A. छत्तीसगढ़
B. मध्य प्रदेश
C. महाराष्ट्र
D. उड़ीसा

Q15. _____ along with Mohali and Chandigarh is called Tricity. This city is also known as satellite city of the Union Territory of Chandigarh.

- A. Panchkula
B. Panipat
C. Pinjore
D. Palwal

Q15. मोहाली और चंडीगढ़ के साथ-साथ _____ को ट्राईसिटी कहा जाता है। इस शहर को संघ शासित प्रदेश चंडीगढ़ का उपग्रह शहर भी कहा जाता है।

- A. पंचकुला
B. पानीपत
C. पिंजौर
D. पलवल

Q16. _____ is an ancient and historic city in Haryana. This city is also known as the cast-off capital as it is the global centre for recycling textiles.

- A. Hisar
B. Kurukshetra
C. Panipat
D. Bhiwani

Q16. _____ हरियाणा का एक प्राचीन और ऐतिहासिक शहर है। वस्त्र रिसाइकल करने का वैश्विक केंद्र होने के कारण इस शहर को कास्ट-ऑफ कैपिटल के नाम से भी जाना जाता है।

- A. हिसार
B. कुरुक्षेत्र
C. पानीपत
D. भिवानी

Q17. Pandu Pindara is an ancient religious village. It gets its name from Mahabharata. According to epic, it is the place where the Pandavas offered pinds to their forefathers. This village is in the _____ district of Haryana.

- A. Rohtak
B. Jind
C. Panipat
D. Hisar



Haryana Staff Selection Commission
Government of Haryana

**Adv. No. 12/2019, Cat No. 13, Plumber Instructor (Theory),
SKIL DEVELOPMENT AND INDUSTRIAL TRAINING DEPARTMENT, HARYANA
Morning Session**

Q17. पांडु पिंडारा एक प्राचीन धार्मिक गांव है। इसका नाम महाभारत से मिला है। महाकाव्य के अनुसार, यह वह जगह है जहां पांडवों ने अपने पूर्वजों का पिंड दान किया था। यह गांव, हरियाणा के _____ जिले में है।

- A. रोहतक
B. जींद
C. पानीपत
D. हिसार

Q18. The Centre's National Institute of Ayurveda (NIA) at Jaipur will help a similar institute to be set-up in _____, in Haryana.

- A. Jind
B. Panchkula
C. Kurukshetra
D. Karnal

Q18. जयपुर में केंद्रीय राष्ट्रीय आयुर्वेद संस्थान (NIA), हरियाणा के _____ में ऐसे ही एक संस्थान की स्थापना करने के लिए मदद करेगा।

- A. जींद
B. पंचकुला
C. कुरुक्षेत्र
D. करनाल

Q19. According to a Greenpeace report, which was the most polluted capital city in the world in 2018?

- A. Delhi
B. Beijing
C. Dhaka
D. Kaula Lampur

Q19. ग्रीनपीस की एक रिपोर्ट के अनुसार, 2018 में दुनिया का सबसे प्रदूषित राजधानी-शहर कौन सा था?

- A. दिल्ली
B. बीजिंग
C. ढाका
D. कौला लामपुर

Q20. As per the Swachh Survekshan-2019 findings, _____ is the cleanest city in Haryana and second cleanest in North India.

- A. Jhajjar
B. Jind
C. Karnal
D. Kurukshetra



Haryana Staff Selection Commission

Government of Haryana

Adv. No. 12/2019, Cat No. 13, Plumber Instructor (Theory), SKIL DEVELOPMENT AND INDUSTRIAL TRAINING DEPARTMENT, HARYANA Morning Session

Q20. स्वच्छ सर्वेक्षण-2019 के परिणामों के अनुसार, _____ हरियाणा में सबसे स्वच्छ शहर और उत्तर भारत में दूसरा सबसे स्वच्छ शहर है।

A. झज्जर

B. जींद

C. करनाल

D. कुरुक्षेत्र

Q21. Which religious place of Haryana recently figured in a list of 30 Swachh Iconic Places (SIP) drawn up by the Union Ministry of Drinking Water and Sanitation?

A. Gurudwara Nada sahib

B. Sannihit Sarovar

C. Mata Mansa Devi

D. Brahma Sarovar

Q21. हरियाणा के किस धार्मिक स्थल को हाल ही में केंद्रीय पेयजल और स्वच्छता मंत्रालय द्वारा तैयार की गई 30 स्वच्छ प्रतिष्ठित स्थानों (SIP) की सूची में शामिल किया गया है?

A. गुरुद्वारा नाडा साहिब

B. सननिहित सरोवर

C. माता मनसा देवी

D. ब्रह्म सरोवर

Q22. Haryana stood _____ in the second edition of the Khelo India Youth Games, in January 2019.

A. Second

B. First

C. Third

D. Fourth

Q22. जनवरी 2019 में खेलो इंडिया यूथ गेम्स के दूसरे संस्करण में हरियाणा _____ रहा।

A. दूसरा

B. प्रथम

C. तीसरा

D. चौथा

Q23. The origin of this dance form is Mahabharata. While dancing, some dancers carry large Daphs edged with frills of bright color fabric while others carry sticks in their hand. The name of this dance is _____.

A. Raas Leela

B. Dhamal

C. Ghoomar

D. Saang



Haryana Staff Selection Commission
Government of Haryana

**Adv. No. 12/2019, Cat No. 13, Plumber Instructor (Theory),
SKIL DEVELOPMENT AND INDUSTRIAL TRAINING DEPARTMENT, HARYANA
Morning Session**

Q23. इस नृत्य रूप की उत्पत्ति महाभारत से हुई है। नृत्य करते समय, कुछ नर्तक हाथ में ढोल लिए रहते हैं जिनके किनारे चमकीले रंग के कपड़े के झालर लगे होते हैं जबकि अन्य नर्तक हाथ में लाठी लिए रहते हैं। इस नृत्य का नाम _____ है।

- A. रास लीला
B. धमाल
C. घूमर
D. सांग

Q24. Chetar Chaudas Mela is held in _____ annually. In this fair, people offer pinds to the ancestors just like Yudhisthiar had offered 'pinds' in memory of all their relatives killed in the Mahabharata war.

- A. Gurugram
B. Kurshethra
C. Panipat
D. Pehowa

Q24. _____ में हर साल चेतुर चौदस मेला लगता है। इस मेले में, लोग ठीक उसी तरह अपने पूर्वजों का पिंडदान करते हैं जिस तरह युधिष्ठिर ने महाभारत युद्ध में मारे गए सभी रिश्तेदारों की याद में 'पिंड' दान किया था।

- A. गुरुग्राम
B. कुरुक्षेत्र
C. पानीपत
D. पेहोवा

Q25. The poet who was known as 'Surya Kavi' of Haryanvi music genres Raagni and Saang is _____. The poet is also regarded as the Shakespeare of Haryana.

- A. Dada Lakhmi Chand
B. Dayachand Mayna
C. Nek Chand Saini
D. Jasraj

Q25. _____ रागनी और सांग नामक हरियाणवी संगीत शैलियों के 'सूर्य कवि' के नाम से मशहूर कवि हैं। इस कवि को हरियाणा का शेक्सपियर भी माना जाता है।

- A. दादा लखमी चंद
B. दयाचंद मयना
C. नेक चंद सैनी
D. जसराज

Q26. _____ is a Hindi poet who was awarded the title "State poet of Haryana" when Haryana became a new state.

- A. Pt. Neki Ram
B. Bhai Parmanand
C. Khusiram Sharma
D. Anup Chand Aftab



Haryana Staff Selection Commission
Government of Haryana

**Adv. No. 12/2019, Cat No. 13, Plumber Instructor (Theory),
SKIL DEVELOPMENT AND INDUSTRIAL TRAINING DEPARTMENT, HARYANA
Morning Session**

Q26. _____ एक हिंदी कवि हैं जिन्हें "हरियाणा का राज्य कवि" की उपाधि से सम्मानित किया गया जब हरियाणा एक नया राज्य बना।

- A. पंडित नेकी राम
B. भाई परमानंद
C. खुसीराम शर्मा
D. अनूप चंद आफताब

Q27. _____ is a renowned poet who took active part in Bhoodan Movement. This poet is from Hissar. He used his songs to deliver the message of Vinoba Bhave.

- A. Bhai Parmanand
B. Khushiram Sharma
C. Uday Bhanu Hans
D. Anupchand Aftab

Q27. _____ एक प्रसिद्ध कवि हैं जिन्होंने भूदान आंदोलन में सक्रिय भूमिका निभाई थी। यह कवि, हिसार के रहने वाले हैं। उन्होंने विनोबा भावे का संदेश पहुंचाने के लिए अपने गीतों का इस्तेमाल किया।

- A. भाई परमानंद
B. खुशी राम शर्मा
C. उदय भानु हंस
D. अनूप चंद आफताब

Q28. The Aravalli mountain range is situated in the _____ part of Haryana.

- A. Southern
B. Northern
C. Eastern
D. Central

Q28. अरावली पर्वत श्रृंखला हरियाणा के _____ भाग में स्थित है।

- A. दक्षिणी
B. उत्तरी
C. पूर्वी
D. मध्य

Q29. _____ river is one of the main tributaries of Ghaggar River. It flows in the Panchkula district and confluences with Ghaggar river near Pinjore.

- A. Saraswati
B. Tangri
C. Kaushalya
D. Markanda



Haryana Staff Selection Commission

Government of Haryana

Adv. No. 12/2019, Cat No. 13, Plumber Instructor (Theory), SKIL DEVELOPMENT AND INDUSTRIAL TRAINING DEPARTMENT, HARYANA Morning Session

Q29. _____ नदी घग्गर नदी की मुख्य उपनदियों में से एक है। यह पंचकुला जिले में बहती है और पिंजोर के पास घग्गर नदी में मिलती है।

- A. सरस्वती
B. टांगरी
C. कौशल्या
D. मार्कंड

Q30. _____ and _____ are the major crops grown in Sonapat district. The soil in this district is sandy but, fertile.

- A. Wheat, paddy
B. Paddy, sunflower
C. Wheat, jowar
D. Sugarcane, vegetables

Q30. _____ और _____ सोनीपत जिले में उगाई जाने वाली प्रमुख फसलें हैं। इस जिले की मिट्टी बलुई लेकिन उपजाऊ है।

- A. गेहूं, धान
B. धान, सूर्यमुखी
C. गेहूं, ज्वार
D. गन्ना, सब्जियां

Q31. _____ river is known as Aruna in ancient time. It is a seasonal river, which brings extensive floods during monsoon.

- A. Saraswati
B. Tangri
C. Kaushalya
D. Markanda

Q31. _____ को प्राचीन काल में अरुणा के नाम से जाना जाता था। यह एक मौसमी नदी है, जो मानसून के दौरान व्यापक बाढ़ लाती है।

- A. सरस्वती
B. टांगरी
C. कौशल्या
D. मार्कंड

Q32. The _____ and _____ of states and union territories have similar power and functions at the state level as that of the President of India at Union level.

- A. Governor, Lieutenant-governors
B. Chief Minister, Governor
C. Chief Minister, Deputy Chief Minister
D. Chief Minister, Leader of the opposition party



Haryana Staff Selection Commission

Government of Haryana

Adv. No. 12/2019, Cat No. 13, Plumber Instructor (Theory), SKIL DEVELOPMENT AND INDUSTRIAL TRAINING DEPARTMENT, HARYANA Morning Session

Q32. राज्यों और केंद्र शासित प्रदेशों के _____ और _____ के पास राज्य स्तर पर वही अधिकार और कार्य मिलता है, जो केंद्र स्तर पर भारत के राष्ट्रपति को मिलता है।

A. राज्यपाल, उप-राज्यपाल

B. मुख्यमंत्री, राज्यपाल

C. मुख्यमंत्री, उपमुख्यमंत्री

D. मुख्यमंत्री, विपक्षी दल के नेता

Q33. The current Vidhan Sabha of Haryana is the thirteenth Vidhan Sabha since formation of Haryana. How many parliamentary chambers are there in Haryana Vidhan Sabha?

A. One

B. Two

C. Three

D. Four

Q33. हरियाणा की वर्तमान विधानसभा, हरियाणा के गठन के बाद से तेरहवीं विधानसभा है। हरियाणा विधानसभा में कितने संसदीय कक्ष हैं?

A. एक

B. दो

C. तीन

D. चार

Q34. Shanno Devi was the _____ woman speaker of the Haryana Vidhan Sabha. She was in the position from 6 December 1966 to 17 March 1967.

A. First

B. Second

C. Third

D. Fifth

Q34. शन्नो देवी, हरियाणा विधानसभा की _____ महिला अध्यक्ष थीं। वह 6 दिसंबर 1966 से 17 मार्च 1967 तक सत्ता में थीं।

A. पहली

B. दूसरी

C. तीसरी

D. पांचवीं

Q35. The first CNG train of India that was introduced to reduce greenhouse gas emission and diesel consumption runs between _____ and _____ of Haryana. This train will run on a dual-fuel system.

A. Sonapat, Bhiwani

B. Palwal, Jind

C. Hisar, Sonapat

D. Rohtak, Rewari



Haryana Staff Selection Commission
Government of Haryana

**Adv. No. 12/2019, Cat No. 13, Plumber Instructor (Theory),
SKIL DEVELOPMENT AND INDUSTRIAL TRAINING DEPARTMENT, HARYANA
Morning Session**

Q35. भारत की पहली CNG ट्रेन, जो हरियाणा गैस उत्सर्जन और डीजल की खपत को कम करने के लिए चालू की गई थी, हरियाणा के _____ और _____ के बीच चलती है। यह ट्रेन दोहरी ईंधन प्रणाली पर चलाई जाएगी।

- A. सोनीपत, भिवानी
B. पलवल, जींद
C. हिसार, सोनीपत
D. रोहतक, रेवाड़ी

Q36. The Haryana Forest Department along with Bombay Natural History Society (BNHS) has set up a Jatayu Conservation Breeding Centre at _____ to save the three species of vultures.

- A. Kairu
B. Morni
C. Pinjore
D. Zhabua

Q36. हरियाणा वन विभाग के साथ-साथ बॉम्बे नेशनल हिस्ट्री सोसाइटी (BNHS) ने गिद्धों की तीन प्रजातियों को बचाने के लिए _____ में जटायु संरक्षण प्रजनन केंद्र की स्थापना की है।

- A. कैरू
B. मोरनी
C. पिंजौर
D. झबुआ

Q37. The main wild life found in the deer park in Hisar district is _____.

- A. Black Buck
B. Sangai
C. Leaf Deer
D. Barasingha

Q37. _____ हिसार जिले के हिरण पार्क में पाया जाने वाला मुख्य वन्य जीव है।

- A. ब्लैक बक
B. संगई
C. लीफ डियर
D. बारहसिंगा

Q38. Which component in computer is known as the heart of computer?

- A. Monitor
B. Keyboard
C. Scanner
D. Micro processor



Haryana Staff Selection Commission
Government of Haryana

**Adv. No. 12/2019, Cat No. 13, Plumber Instructor (Theory),
SKIL DEVELOPMENT AND INDUSTRIAL TRAINING DEPARTMENT, HARYANA
Morning Session**

Q38. कंप्यूटर में कौन से घटक को, कंप्यूटर का दिल, भी कहा जाता है?

- A. मॉनिटर
B. कीबोर्ड
C. स्कैनर
D. माइक्रो प्रोसेसर

Q39. To permanently delete any stored document or movie or file, which shortcut is used?

- A. Del
B. Shift + Del
C. Space Bar
D. Ctrl + Space bar

Q39. किसी भी संग्रहीत दस्तावेज़ या फिल्म या फ़ाइल को, स्थायी रूप से हटाने के लिए, किस शॉर्ट कट का उपयोग किया जाता है?

- A. डेल
B. शिफ्ट + डेल
C. स्पेस बार
D. Ctrl + स्पेस बार

Q40. Find the odd-one out in the following:
Wheel, Radiator, Clutch, Speed

- A. Wheel
B. Radiator
C. Speed
D. Clutch

Q40. निम्नलिखित में से असंगत का चयन करें:
व्हील, रेडिएटर, क्लच, स्पीड

- A. व्हील
B. रेडिएटर
C. स्पीड
D. क्लच

Q41. Choose the correct option that best expresses a relationship SIMILAR to that expressed in the original pair :
Pen : Stationery :: Cup : ?

- A. Saucer
B. Porcelain
C. Crockery
D. Tea



Haryana Staff Selection Commission
Government of Haryana

**Adv. No. 12/2019, Cat No. 13, Plumber Instructor (Theory),
SKIL DEVELOPMENT AND INDUSTRIAL TRAINING DEPARTMENT, HARYANA
Morning Session**

Q41. सही विकल्प चुनें जो मूल जोड़ी जैसा सम्बन्ध दिखाता हो:

पेन : स्टेशनरी :: कप : ?

A. सॉसर

B. पोर्सिलेन

C. क्राँकरी

D. चाय

Q42. What should come at the place of question mark (?) in the following number series?

1, 4, 2, 5, 3, 6, 4, 7, ?

A. 5

B. 3

C. 2

D. 1

Q42. निम्नलिखित संख्या श्रृंखला में प्रश्न चिह्न (?) के स्थान पर क्या होना चाहिए?

1, 4, 2, 5, 3, 6, 4, 7, ?

A. 5

B. 3

C. 2

D. 1

Q43. If the SPADE is called as SCISSOR, SCISSOR is called as SHOVEL, SHOVEL is called as TROWEL, TROWEL is called as BLADE, BLADE is called as WEEDER, and WEEDER is called as SPADE. The equipment used to remove weeds from land is called as:

A. SCISSOR

B. SPADE

C. BLADE

D. WEEDER

Q43. यदि कुदाल को कैंची कहा जाता है, कैंची को फावड़ा कहा जाता है, फावड़े को करनी कहा जाता है, करनी को ब्लेड कहा जाता है, ब्लेड को वीडर कहा जाता है, और वीडर को कुदाल कहा जाता है तो जमीन से घासफूस को हटाने के लिए इस्तेमाल किए जाने वाले उपकरण को क्या कहा जाता है?

A. कैंची

B. कुदाल

C. ब्लेड

D. वीडर

Q44. Two numbers are in the ratio of 4 : 5. The first number is 60. What is the other number?

A. 55

B. 65

C. 68

D. 75



Haryana Staff Selection Commission
Government of Haryana

**Adv. No. 12/2019, Cat No. 13, Plumber Instructor (Theory),
SKIL DEVELOPMENT AND INDUSTRIAL TRAINING DEPARTMENT, HARYANA
Morning Session**

Q44. दो संख्याओं का अनुपात 4 : 5 है। पहली संख्या 60 है। दूसरी संख्या कितनी होगी?

- A. 55
B. 65
C. 68
D. 75

Q45. Birju can dig a well in 6 days while Ramu takes 8 days do the same. They dug the well together and earned Rs. 78,260. Find each of their shares on the amount received.

- A. Birju's share = Rs. 33,540; Ramu's Share = Rs. 44,720
B. Birju's share = Rs. 44,720; Ramu's Share = Rs. 33,540
C. Birju's share = Rs. 28,460; Ramu's Share = Rs. 49,800
D. Birju's share = Rs. 49,800; Ramu's Share = Rs. 28,460

Q45. बिरजू 6 दिन में एक कुआं खोद सकता है जबकि रामू को उसे खोदने में 8 दिन लगते हैं। उन्होंने एक साथ मिलकर कुआं खोदा और 78,260 रु कमाया। प्राप्त राशि में प्रत्येक की हिस्सेदारी का पता लगाएं।

- A. बिरजू का हिस्सा = 33,540 रु; रामू का हिस्सा = 44,720 रु
B. बिरजू का हिस्सा = 44,720 रु; रामू का हिस्सा = 33,540 रु
C. बिरजू का हिस्सा = 28,460 रु; रामू का हिस्सा = 49,800 रु
D. बिरजू का हिस्सा = 49,800 रु; रामू का हिस्सा = 28,460 रु

Q46. The length and breadth of a rectangular piece of plot are 50 meter and 30 meter respectively. Find the cost of the land if 1 square meter of land costs Rs. 100?

- A. Rs. 1,60,000
B. Rs. 1,50,000
C. Rs. 1,00,000
D. Rs. 75,000

Q46. एक आयताकार जमीन की लंबाई और चौड़ाई क्रमशः 50 मीटर और 30 मीटर है। यदि 1 वर्ग मीटर जमीन की लागत 100 रु हो तो पूरी जमीन की लागत कितनी होगी?

- A. 1,60,000 रु
B. 1,50,000 रु
C. 1,00,000 रु
D. 75,000 रु

Q47. If Mohan makes a profit of 25% on the selling price of Rs. 100, what is his percentage of profit on cost price?

- A. 20%
B. 25%
C. 33 1/3%
D. 12 1/5%



Haryana Staff Selection Commission
Government of Haryana

**Adv. No. 12/2019, Cat No. 13, Plumber Instructor (Theory),
SKIL DEVELOPMENT AND INDUSTRIAL TRAINING DEPARTMENT, HARYANA
Morning Session**

Q47. यदि मोहन 100 रुपये के बिक्री मूल्य पर 25% का लाभ कमाता है तो लागत मूल्य पर उसके लाभ का प्रतिशत कितना है?

- A. 20% B. 25%
C. 33 1/3% D. 12 1/5%

Q48. Images that cannot be captured on a screen are called _____.

- A. Real images B. Virtual images
C. Inverted images D. Reflected images

Q48. एक परदे पर न कैप्चर की जा सकने वाली चित्र को _____ कहा जाता है।

- A. असली चित्र B. आभासी चित्र
C. उल्टी चित्र D. प्रतिबिंबित चित्र

Q49. Acids turn blue litmus to _____.

- A. Green B. Yellow
C. Red D. White

Q49. एसिड, नीले लिटमस को _____ कर देता है।

- A. हरा B. पीला
C. लाल D. सफेद

Q50. The pointed teeth in mammalian oral anatomy are called _____.

- A. Canines B. Molars
C. Premolars D. Incisors

Q50. स्तनधारियों के मुंह की रचना में नुकीले दांत को _____ कहा जाता है।

- A. कुक्कर B. दाढ़
C. अग्रदाढ़ D. कृन्तक



Haryana Staff Selection Commission
Government of Haryana

Adv. No. 12/2019, Cat No. 13, Plumber Instructor (Theory),
SKIL DEVELOPMENT AND INDUSTRIAL TRAINING DEPARTMENT, HARYANA
Morning Session

Q51.



What does the image indicate?

A. Corrosive

B. Radioactive

C. High voltage

D. Risk of explosion

Q51.



दी गयी छवि क्या इंगित करती है?

A. संक्षारक

B. रेडियोधर्मी

C. उच्च वोल्टेज

D. विस्फोट का खतरा

Q52. Which one of the following materials come under class B fire?

A. Wood

B. Transformers

C. Propane

D. Cooking oils

Q52. निम्नलिखित में से कौन सी सामग्री कक्षा B आग के तहत आती है?

A. लकड़ी

B. ट्रान्सफॉर्मर

C. प्रोपेन

D. खाना पकाने के तेल



Haryana Staff Selection Commission
Government of Haryana

**Adv. No. 12/2019, Cat No. 13, Plumber Instructor (Theory),
SKIL DEVELOPMENT AND INDUSTRIAL TRAINING DEPARTMENT, HARYANA
Morning Session**

Q53. Which one of the following PPEs is used for foot protection?

- A. Hard Hat
B. Safety Glass
C. Safety Boots
D. Face Mask

Q53. निम्नलिखित में से कौन सा PPE (व्यक्तिगत सुरक्षा उपकरण) पाँव की सुरक्षा के लिए उपयोग किया जाता है?

- A. हार्ड हैट
B. सेफ्टी ग्लास
C. सेफ्टी बूट
D. फेस मास्क

Q54. Which one of the following is **NOT** the type of fall Protection for the construction industry?

- A. Chain brake
B. Positioning
C. Fall Arrest
D. Suspension

Q54. निम्नलिखित में से कौन सा निर्माण उद्योग में गिरने से सुरक्षा के लिए का प्रकार नहीं है?

- A. चैन ब्रेक
B. पोजिशनिंग
C. फॉल अरेस्ट
D. सस्पेंशन

Q55. What is the SI unit of volumetric flow rate of water?

- A. m/s
B. m/s²
C. s/m²
D. m³/s

Q55. पानी की आयतनमितीय प्रवाह की SI इकाई क्या है?

- A. m/s
B. m/s²
C. s/m²
D. m³/s

Q56. A circular tank has 50cm diameter. Calculate the circumference of the tank?

- A. 157.08 cm
B. 314.16 cm
C. 34.25 cm
D. 248.57 cm



Haryana Staff Selection Commission
Government of Haryana

**Adv. No. 12/2019, Cat No. 13, Plumber Instructor (Theory),
SKIL DEVELOPMENT AND INDUSTRIAL TRAINING DEPARTMENT, HARYANA
Morning Session**

Q56. एक गोलाकार टैंक जिसका व्यास 50 cm है। उस टैंक की परिधि की गणना करें?

- A. 157.08 cm
B. 314.16 cm
C. 34.25 cm
D. 248.57 cm

Q57. Calculate the pressure produced by a force of 1000 N acting on an area of 5.0 m².

- A. 550 Pa
B. 500 Pa
C. 200 Pa
D. 800 Pa

Q57. 5.0 m² के क्षेत्र पर 1000 N माप के लगाये गए के बल द्वारा निर्मित दबाव की गणना करें।

- A. 550 पास्कल
B. 500 पास्कल
C. 200 पास्कल
D. 800 पास्कल

Q58. Which one of the following sewer systems is used for final discharge of waste water?

- A. Main Sewer
B. Outfall Sewer
C. Trunk Sewer
D. Branch Sewer

Q58. निम्नलिखित में से कौन सी सीवर प्रणाली अपशिष्ट जल के अंतिम निर्वहन के लिए उपयोग की जाती है?

- A. मेन सीवर
B. आउटफॉल सीवर
C. ट्रंक सीवर
D. ब्रांच सीवर

Q59. Which one of the given components is used to protect equipment sensitive to dirt and other particles from water?

- A. Strainers
B. Traps
C. Expansion Joints
D. Eccentric Reducers

Q59. दिए गए घटकों में से किस घटक का उपयोग उन उपकरणों को बचाने के लिए किया जाता है जो गंदगी, पानी और अन्य कणों के प्रति संवेदनशील होते हैं?

- A. छलनियों का
B. पार्शों का
C. प्रसरण संधियों का
D. उत्केंद्रीय अपचायित्रों



Haryana Staff Selection Commission
Government of Haryana

Adv. No. 12/2019, Cat No. 13, Plumber Instructor (Theory),
SKIL DEVELOPMENT AND INDUSTRIAL TRAINING DEPARTMENT, HARYANA
Morning Session

Q60. What is the equivalent length of a fully open 4 inch. diameter gate valve?

- A. 20 ft
B. 24 ft
C. 16 ft
D. 12 ft

Q60. पूरी तरह से खुले 4 इंच व्यास गेट वाल्व के बराबर लंबाई क्या है?

- A. 20 फीट
B. 24 फीट
C. 16 फीट
D. 12 फीट

Q61.



What does the image indicate?

- A. Saddle Tee
B. Trap
C. Nipple
D. Coupling

Q61.



दी गयी छवि क्या इंगित करती है?

- A. सैडल टी
B. ट्रैप (पाश)
C. निप्पल
D. कपलिंग (युग्मन)

Q62. Which one of the following fittings is used to secure the pipe?

- A. Pipe strap
B. Hose Clamp
C. Pipe Clamp
D. Pipe adjuster

Q62. निम्नलिखित में से कौन सा फिटिंग पाइप को सुरक्षित करने के लिए उपयोग किया जाता है?

- A. पाइप स्ट्रैप
B. होज़ पाइप
C. पाइप क्लैप
D. पाइप एडजस्टर



Haryana Staff Selection Commission
Government of Haryana

**Adv. No. 12/2019, Cat No. 13, Plumber Instructor (Theory),
SKIL DEVELOPMENT AND INDUSTRIAL TRAINING DEPARTMENT, HARYANA
Morning Session**

Q63. Which one of the following tools is used to remove burrs from the inside of the pipe?

- A. Flaring Tool
B. Seat Dresser
C. Reamer
D. Tubing Cutter

Q63. निम्नलिखित में से कौन सा उपकरण पाइप के अंदर से बर्न को हटाने के लिए उपयोग किया जाता है?

- A. फ्लेयरिंग उपकरण
B. सीट ड्रेसर
C. रीमर
D. ट्यूबिंग कटर

Q64. Which one of the following valves is used to control volume of flow?

- A. Gate Valve
B. Globe Valve
C. Check Valve
D. Stop & Waste Valve

Q64. निम्न में से किस वाल्व का उपयोग प्रवाह की मात्रा को नियंत्रित करने के लिए किया जाता है?

- A. गेट वाल्व
B. ग्लोब वाल्व
C. चेक वाल्व
D. स्टॉप एंड वेस्ट वाल्व

Q65. Which one of the following lines is used to convey storm water in vertical or horizontal direction?

- A. Slope
B. Stack
C. Ladder
D. Interceptor

Q65. निम्नलिखित में से किस रेखा का उपयोग तूफान के पानी को ऊर्ध्वाधर या क्षैतिज दिशा में व्यक्त करने के लिए किया जाता है?

- A. स्लोप
B. स्टैक
C. लैडर
D. इंटरसेप्टर

Q66. Which one of the following drain water contains greases, chemicals, and toxic liquids?

- A. Yellow water
B. Black water
C. Brown water
D. Grey water



Haryana Staff Selection Commission
Government of Haryana

**Adv. No. 12/2019, Cat No. 13, Plumber Instructor (Theory),
SKIL DEVELOPMENT AND INDUSTRIAL TRAINING DEPARTMENT, HARYANA
Morning Session**

Q66. निम्नलिखित में से किस नाली के पानी में ग्रीस, रसायन और जहरीले तरल पदार्थ होते हैं?

- A. पीला पानी (यलो वाटर) **B. काला पानी (ब्लैक वाटर)**
C. भूरा पानी (ब्राउन वाटर) D. रसोईघर, धुलाई आदि का पानी (ग्रे वाटर)

Q67. Which one of the following is the extension from the building drain to the public sewer?

- A. Outfall sewer B. Trunk sewer
C. Building sewer D. Main sewer

Q67. निम्नलिखित में से कौन सा भवन नाली से सार्वजनिक सीवर तक का विस्तार है?

- A. आउटफॉल सीवर B. ट्रंक सीवर
C. बिल्डिंग सीवर D. मेन सीवर

Q68. Which one of the following pipes is used for removal of soil and waste drain?

- A. Cast Iron (CI) pipes B. Ductile iron pipes
C. Steel pipes **D. Asbestos Cement (AC) pipes**

Q68. निम्नलिखित में से कौन सा पाइप मिट्टी और अपशिष्ट निकास को हटाने के लिए उपयोग किया जाता है?

- A. कच्चे लोहे के (CI) पाइप B. नमनीय लोहे के पाइप
C. इस्पात के पाइप **D. एस्बेस्टस सीमेंट के (एसी) पाइप**

Q69. Which one the following components is used to produces a volume of fluid flow at a certain pressure?

- A. Filters **B. Pump**
C. Valves D. Supply Tanks

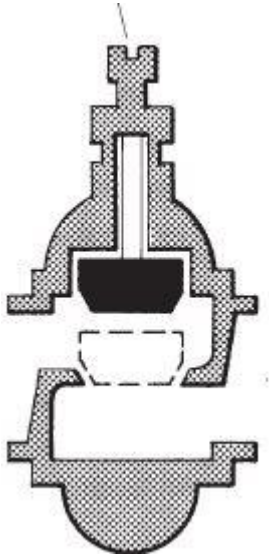
Q69. एक निश्चित दबाव में द्रव प्रवाह की मात्रा उत्पन्न करने के लिए निम्नलिखित में से किस घटक का उपयोग किया जाता है?

- A. फिल्टर का **B. पंप का**
C. वाल्वों का D. आपूर्ति टैंकों का



Adv. No. 12/2019, Cat No. 13, Plumber Instructor (Theory),
SKIL DEVELOPMENT AND INDUSTRIAL TRAINING DEPARTMENT, HARYANA
Morning Session

Q70.



What does the image indicate?

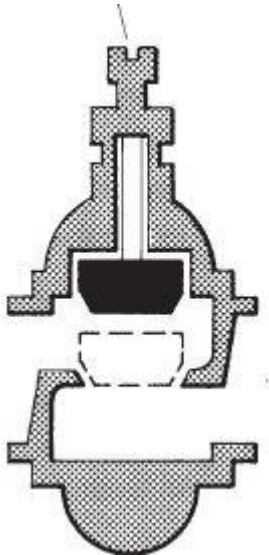
A. Gate valve

B. Check valve

C. Pressure relief valve

D. Globe valve

Q70.



दी गयी छवि क्या इंगित करती है?

A. गेट वाल्व

B. चेक वाल्व

C. प्रेशर रिलीफ वाल्व

D. ग्लोब वाल्व



Haryana Staff Selection Commission
Government of Haryana

**Adv. No. 12/2019, Cat No. 13, Plumber Instructor (Theory),
SKIL DEVELOPMENT AND INDUSTRIAL TRAINING DEPARTMENT, HARYANA
Morning Session**

Q71. Which one of the following pipes is used to provide circulation of air to and from any part of the drainage system?

- A. Individual Vent
B. Common Vent
C. Stack vent
D. Vent Stack

Q71. जल निकासी प्रणाली के किसी भी हिस्से को हवा का संचलन प्रदान करने के लिए निम्नलिखित में से किस पाइप का उपयोग किया जाता है?

- A. इंडिविजुअल वेंट
B. कॉमन वेंट
C. स्टैक वेंट
D. वेंट स्टैक

Q72. Which one of the following is a portion of the drainpipe between the trap and the vent?

- A. Revent
B. Trap arm
C. Wet vent
D. Vent extension

Q72. निम्नलिखित में से कौन पाश (ट्रैप) और वेंट के बीच ड्रेनपाइप का एक हिस्सा है?

- A. रीवेंट
B. ट्रैप आर्म
C. वेट वेंट
D. वेंट एक्सटेंशन

Q73. Which pressure of a constituent is a measure of its tendency to evaporate?

- A. Vapor pressure
B. Vacuum pressure
C. Absolute pressure
D. Gauge pressure

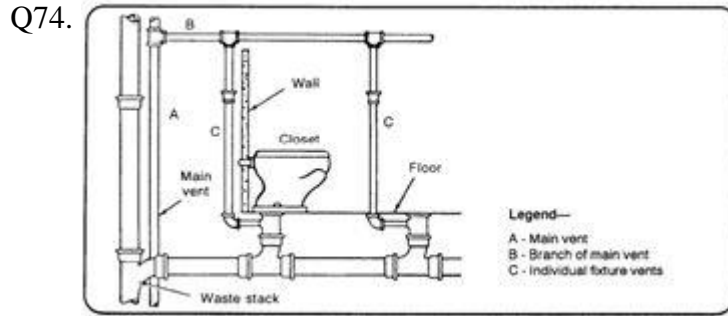
Q73. संरचक (घटक) का कौन सा दबाव वाष्पित होने की उसकी प्रवृत्ति का मापक है?

- A. वाष्प दबाव
B. वैक्यूम (निर्वात) दबाव
C. निरपेक्ष दबाव
D. गेज दबाव



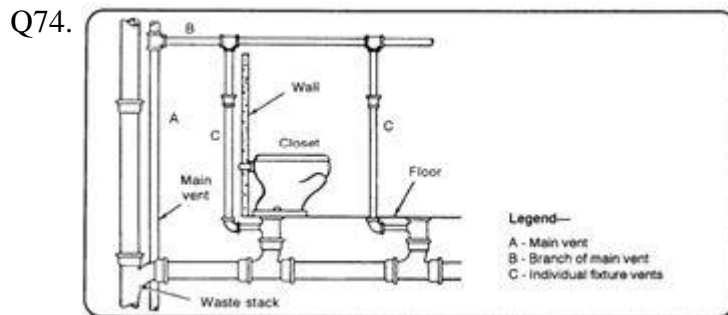
Haryana Staff Selection Commission
Government of Haryana

Adv. No. 12/2019, Cat No. 13, Plumber Instructor (Theory),
SKIL DEVELOPMENT AND INDUSTRIAL TRAINING DEPARTMENT, HARYANA
Morning Session



What does the image indicate?

- A. Common Vent
B. Battery of Fixture Vent
C. Circuit Vent
D. Wet Vent



दी गयी छवि क्या इंगित करती है?

- A. कॉमन वेंट
B. बैटरी की फिक्सचर वेंट
C. सर्किट वेंट
D. वेट वेंट

Q75. What is the loss of energy due to viscosity, in water flows called as?

- A. Bend in pipe
B. Sudden expansion
C. Sudden contraction
D. Frictional Pressure

Q75. जल प्रवाहों में श्यानता के कारण ऊर्जा का जो नुकसान होता है, उसे क्या कहा जाता है?

- A. पाइप में बंक (झुकाव) (बेंड इन पाइप)
B. अचानक प्रसरण (सडन इक्सपैन्शन)
C. अचानक संकुचन (सडन कन्ट्रैक्शन)
D. घर्षण का दबाव (फ्रिक्शनल प्रेशर)



Haryana Staff Selection Commission

Government of Haryana

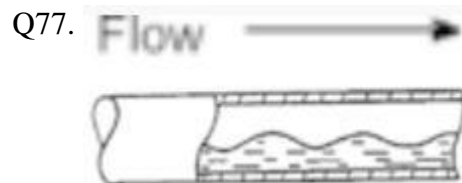
Adv. No. 12/2019, Cat No. 13, Plumber Instructor (Theory), SKIL DEVELOPMENT AND INDUSTRIAL TRAINING DEPARTMENT, HARYANA Morning Session

Q76. Which one of the following is used to eliminate the water noise due to harmful over pressure inside the system?

- A. Trap
B. Coupling
C. Valve
D. Water hammer arrestor

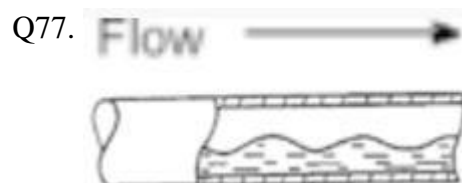
Q76. प्रणाली के अंदर हानिकारक दबाव के कारण पानी के शोर को खत्म करने के लिए निम्न में से किसका उपयोग किया जाता है?

- A. ट्रैप
B. कपलिंग
C. वाल्व
D. वाटर हैमर अर्रेस्टर



What does the image indicate?

- A. Slug
B. Bubble
C. Wavy
D. Spray



दी गयी छवि क्या इंगित करती है?

- A. स्लग
B. बबल
C. वैवी
D. स्प्रे

Q78. Which one of the following is **NOT** a type of water hammer arrestor?

- A. Single chamber water hammer arrestor
B. Max end stop water hammer arrestor
C. Hose bib style water hammer arrestor
D. Mini end stop water hammer arrestor



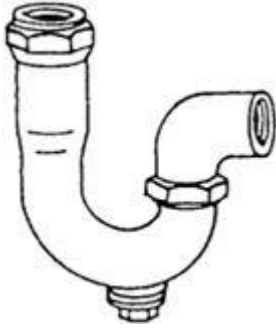
Haryana Staff Selection Commission
Government of Haryana

Adv. No. 12/2019, Cat No. 13, Plumber Instructor (Theory),
SKIL DEVELOPMENT AND INDUSTRIAL TRAINING DEPARTMENT, HARYANA
Morning Session

Q78. निम्नलिखित में से कौन सा एक प्रकार का वाटर हैमर अर्रेस्टर नहीं है?

- A. सिंगल चेंबर वॉटर हैमर अर्रेस्टर
B. मैक्स एण्ड स्टॉप वाटर हैमर अर्रेस्टर
C. होज़ बिब स्टाइल वाटर हैमर अर्रेस्टर
D. मिनी एण्ड स्टॉप वाटर हैमर अर्रेस्टर

Q79.



What does the image indicate?

- A. Swivel P-trap
B. Tubular P-trap
C. Drum trap
D. S-trap

Q79.



दी गयी छवि क्या इंगित करती है?

- A. स्विवल P-ट्रैप
B. ट्यूबलर P-ट्रैप
C. ड्रम ट्रैप
D. S-ट्रैप

Q80. Which one of the following is a measure of the calcium salts dissolved in water?

- A. Calcium Hardness
B. Aquifer
C. Bromine
D. Chlorination



Haryana Staff Selection Commission
Government of Haryana

**Adv. No. 12/2019, Cat No. 13, Plumber Instructor (Theory),
SKIL DEVELOPMENT AND INDUSTRIAL TRAINING DEPARTMENT, HARYANA
Morning Session**

Q80. निम्नलिखित में से कौन सा पानी में घुलने वाले कैल्शियम लवण का माप है?

- A. कैल्शियम की कठोरता
B. एक्विफायर
C. ब्रोमिन
D. क्लोरीनीकरण

Q81. Which one of the following traps is used in kitchen sinks?

- A. Tubular P-trap
B. S-trap
C. Drum trap
D. Swivel P-trap

Q81. निम्नलिखित में से कौन सा ट्रेप रसोई के सिंक में उपयोग किया जाता है?

- A. ट्यूबलर P-ट्रेप
B. S-ट्रेप
C. ड्रम ट्रेप
D. स्विवल P-ट्रेप

Q82. Which one of the following processes breaks down organic waste into simpler elemental form?

- A. Pathogen
B. Oxidizing
C. Pre-chlorination
D. Sanitizer

Q82. निम्नलिखित में से कौन सी प्रक्रिया कार्बनिक अपशिष्ट को सरल तत्विक रूप में तोड़ती है?

- A. रोगजनक (पैथोजेन)
B. ऑक्सीकरण (आक्सिडाइजिंग)
C. पूर्व क्लोरीनीकरण (प्री-क्लोरीनेशन)
D. प्रक्षालक (सैनिटाइज़र)

Q83. Which one of the following equipments is hung from walls?

- A. Sink
B. Lavatory
C. Bathtub
D. Dishwasher

Q83. निम्नलिखित में से कौन सा उपकरण दीवारों से लटका दिया जाता है?

- A. सिंक
B. लैवटोरी
C. बाथटब
D. डिशवॉशर



Haryana Staff Selection Commission
Government of Haryana

**Adv. No. 12/2019, Cat No. 13, Plumber Instructor (Theory),
SKIL DEVELOPMENT AND INDUSTRIAL TRAINING DEPARTMENT, HARYANA
Morning Session**

Q84. Which one of the following components is used to connect shower head and pipe?

- A. Shower arm
B. Shower tap
C. Shower Prefabricated Stall
D. Shower valve

Q84. निम्नलिखित में से कौन सा घटक शॉवर सिर और पाइप को जोड़ने के लिए उपयोग किया जाता है?

- A. शावर आर्म
B. शावर टैप
C. शावर प्रीफैब्रिकेटेड स्टाल
D. शावर वाल्व

Q85.



What does the image indicate?

- A. Wall-Hung urinal
B. Pedestal urinal
C. Trough urinal
D. Stall urinal

Q85.



दी गयी छवि क्या इंगित करती है?

- A. दीवार से लटका हुआ मूत्रपात्र (युरनल)
B. पेडेस्टल मूत्रपात्र (युरनल)
C. गर्त मूत्रपात्र (युरनल)
D. स्टाल मूत्रपात्र (युरनल)



**Adv. No. 12/2019, Cat No. 13, Plumber Instructor (Theory),
SKIL DEVELOPMENT AND INDUSTRIAL TRAINING DEPARTMENT, HARYANA
Morning Session**

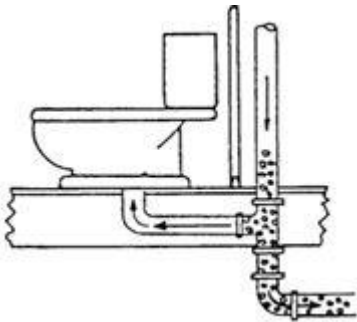
Q86. Which one of the following devices is set to open on a temperature or a pressure rise of an unsafe limit in gas water heater?

- A. Pressure relief valve
B. Globe valve
C. Pressure temperature release valve
D. Check valve

Q86. निम्नलिखित में से कौन सा उपकरण गैस वॉटर हीटर में तापमान या दबाव में असुरक्षित सीमा तक की वृद्धि के लिए खुला रखा जाता है?

- A. प्रेशर रिलीफ वाल्व
B. ग्लोब वाल्व
C. प्रेशर टेम्प्रेचर रिलीफ वाल्व
D. चेक वाल्व

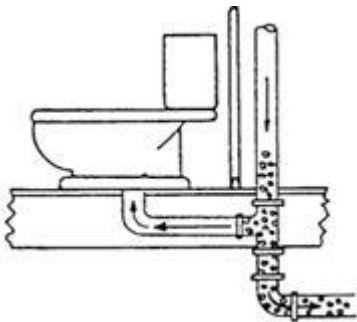
Q87.



What does the image indicate?

- A. Momentum Siphonage
B. Back Pressure
C. Direct Siphonage
D. Capillary Action

Q87.



दी गयी छवि क्या इंगित करती है?

- A. मोमेंटम साइफोनेज
B. बैक प्रेशर
C. डायरेक्ट साइफोनेज
D. कैपलेरी एक्शन



Haryana Staff Selection Commission
Government of Haryana

**Adv. No. 12/2019, Cat No. 13, Plumber Instructor (Theory),
SKIL DEVELOPMENT AND INDUSTRIAL TRAINING DEPARTMENT, HARYANA
Morning Session**

Q88. Which one of the following is **NOT** a fixture?

- A. Sinks
B. Tubs
C. Air purifier
D. Toilet

Q88. निम्नलिखित में से कौन सा एक फिक्स्चर नहीं है?

- A. सिंक
B. टब
C. एयर प्यूरीफायर
D. टॉयलेट

Q89. Which one of the following devices is **NOT** used for prevention of backflow?

- A. Atmospheric vacuum breaker
B. Pressure vacuum breaker
C. Pressure relief valve
D. Double check valve

Q89. बैकफ्लो की रोकथाम के लिए निम्नलिखित में से किस उपकरण का उपयोग नहीं किया जाता है?

- A. वायुमंडलीय (एट्मस्फेरिक) वैक्यूम ब्रेकर
B. प्रेशर वैक्यूम ब्रेकर
C. प्रेशर रिलीफ वाल्व
D. डबल चेक वाल्व

Q90. Which one of the following is caused by a foreign object lodged in the trap?

- A. Inadequate Venting
B. Evaporation
C. Capillary Action
D. Back Pressure

Q90. निम्नलिखित में से कौन ट्रेप में किसी बाह्य वस्तु के फंसने के कारण होता है?

- A. अपर्याप्त वेंटिंग
B. वाष्पीकरण
C. कैपिलरी एक्शन
D. बैक प्रेशर